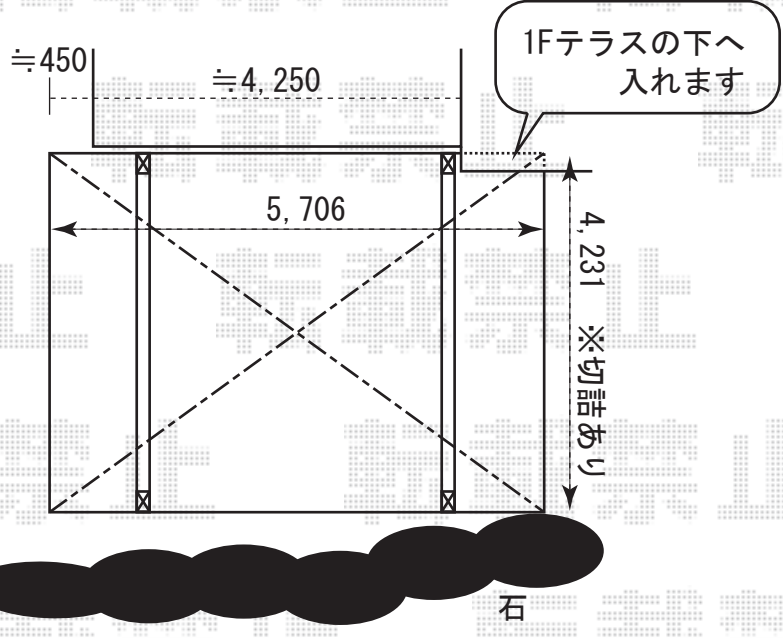
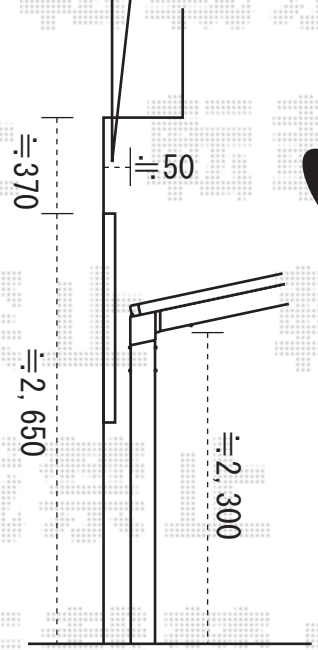
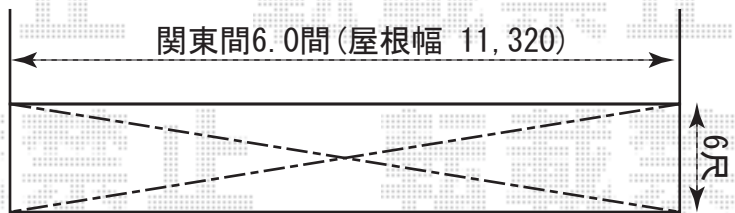
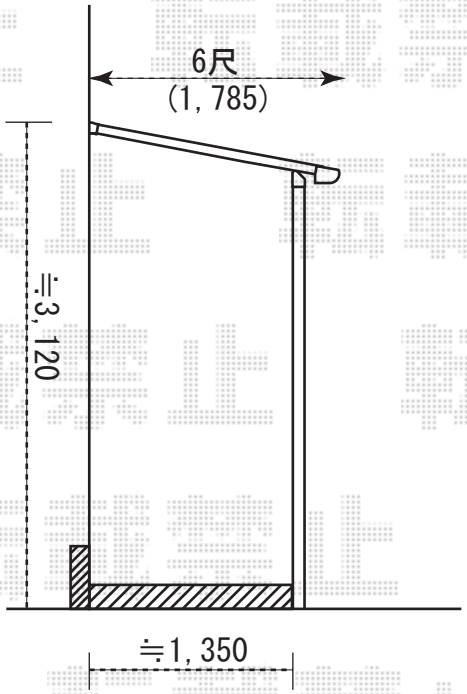


サッシへの雨水の跳ね返り、  
カーポートの揺れを考慮して、  
≒50離して設置します



**カーブポートシグマⅡ**  
 幅=4,231mm ※切詰あり  
 奥行=5,706mm  
 色：オータムブラウン  
 屋根材：熱線吸収アクアポリカーボネート  
 (ブルースモーク)  
 柱仕様：ロング柱23仕様(有効高 約2,300mm)



**セイバーテラス 600タイプ**  
 間口=関東間6.0間(屋根幅11,320mm)  
 出幅=6尺(1,785mm)  
 色：シャイングレー  
 屋根材：ポリカーボネート(ブルースモーク)  
 柱仕様：出幅自在桁仕様



**EX-SHOP**  
<http://www.ex-shop.net>

担当：藤木