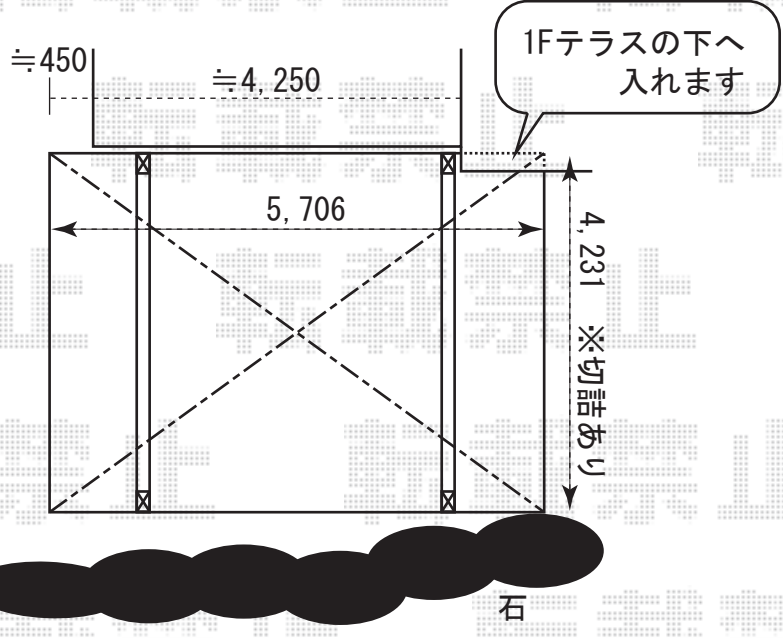
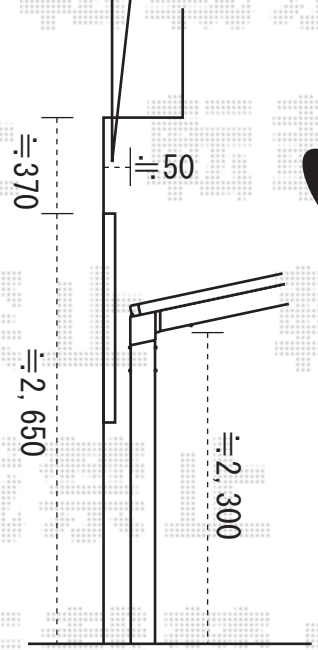
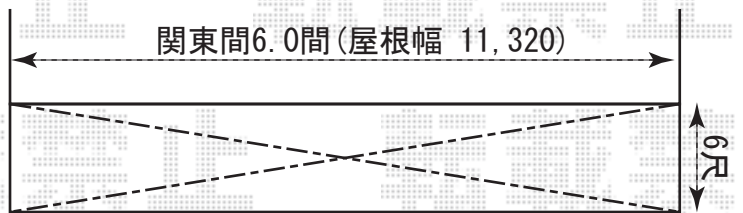
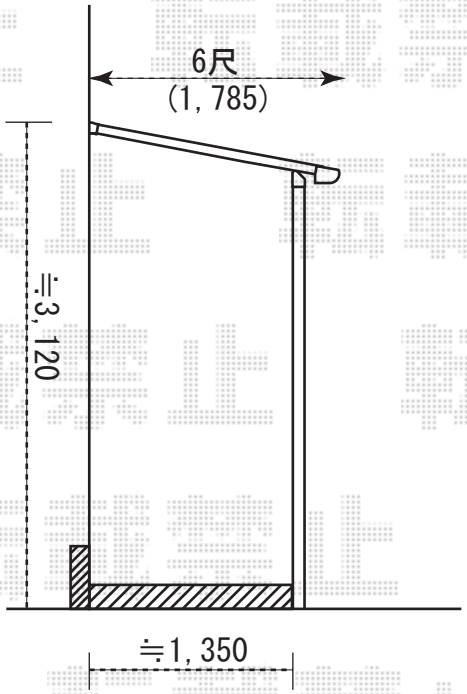


サッシへの雨水の跳ね返り、
カーポートの揺れを考慮して、
≒50離して設置します



カーブポートシグマⅡ
 幅=4,231mm ※切詰あり
 奥行=5,706mm
 色：オータムブラウン
 屋根材：熱線吸収アクアポリカーボネート
 (ブルースモーク)
 柱仕様：ロング柱23仕様(有効高 約2,300mm)



セイバーテラス 600タイプ
 間口=関東間6.0間(屋根幅11,320mm)
 出幅=6尺(1,785mm)
 色：シャイングレー
 屋根材：熱線遮断ポリカーボネート(クールグレー)
 柱仕様：出幅自在桁仕様



EX-SHOP
<http://www.ex-shop.net>

担当：藤木