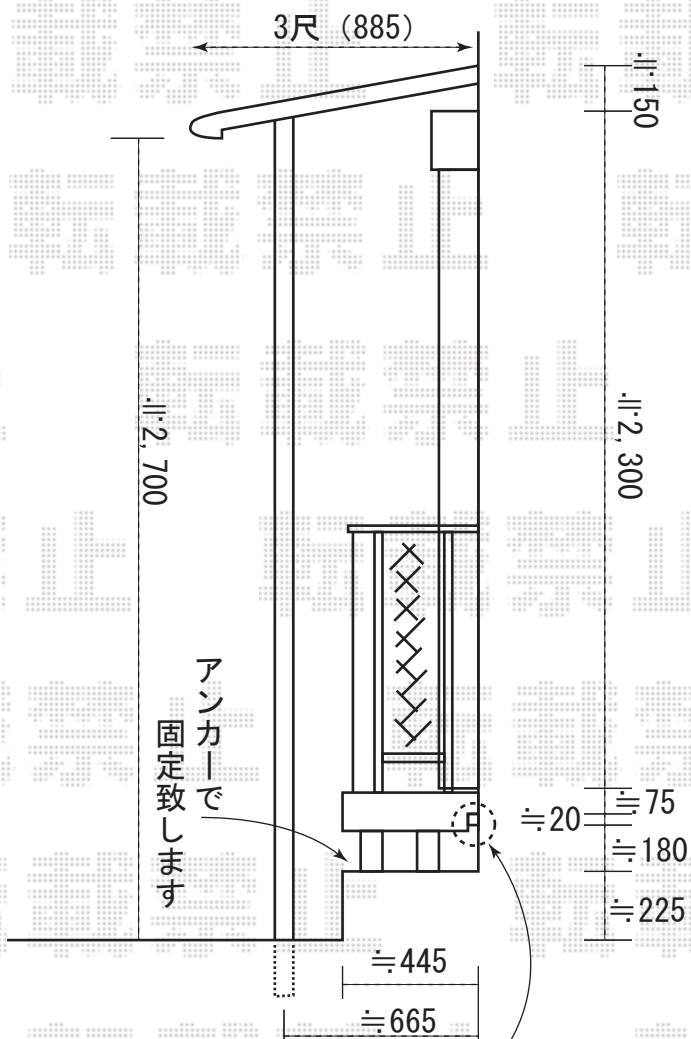
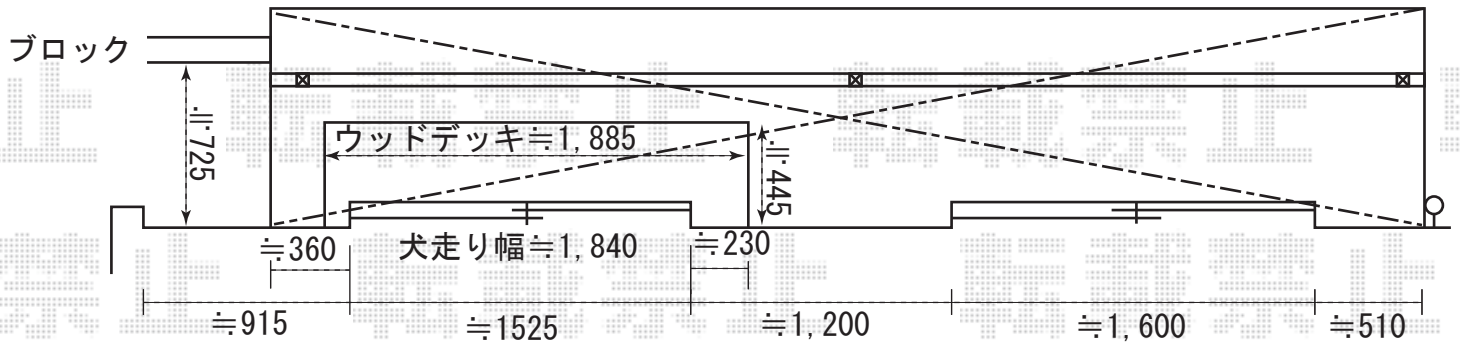


関東間3.0間（屋根幅 5.680）※切詰あり
ブロック脇から雨樋手前まで



セイバーテラス600タイプ 出幅移動タイプ

間口=関東間3.0間（屋根幅 5,510mm）※切詰あり

出幅=3尺（885mm）

色：ホワイト

屋根材：アクアシャインポリカーボネート
（ブルースモーク）

柱仕様：出幅自在桁仕様

ランバーステージ（独立仕様）縦貼り

+フェンス（4スパン）

間口=関東間1.0間（幕板外々 1,885mm）※切詰あり

出幅=3尺（975mm）※切詰あり

色：ウェスタンレッドシダー

フェンス：幅=980mm（1スパン）※切詰あり

高さ=900mm

アンカーで
固定致します

水きり部分は、
幕板の切り欠き加工を行います
（左右両側とも）



EX-SHOP

<http://www.ex-shop.net>

担当：藤木