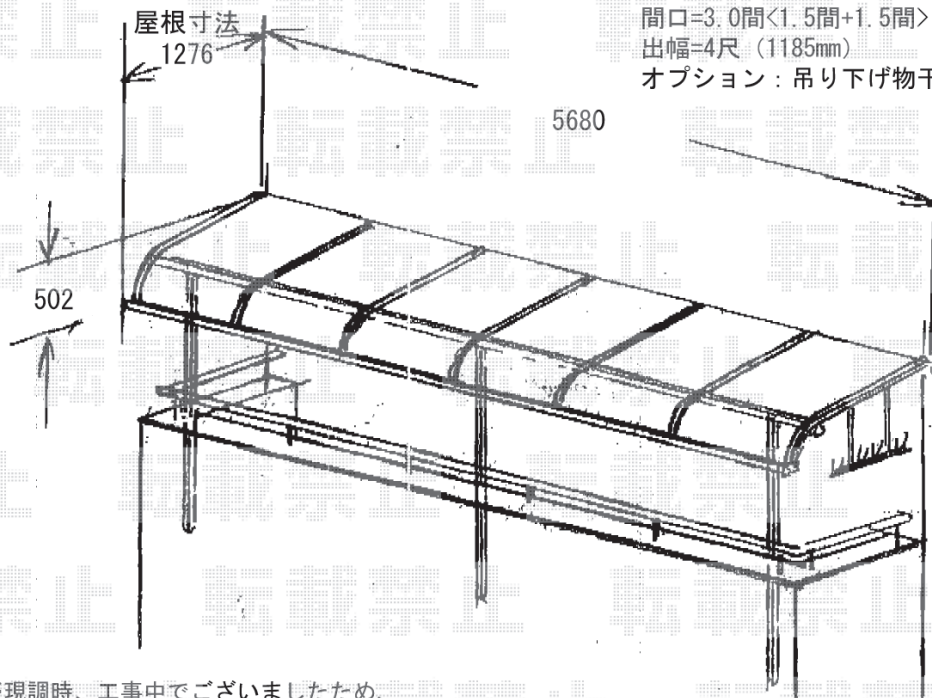


ライザーテラス 2階設置型 出幅自在桁仕様

間口=3.0間<1.5間+1.5間> (5510mm)

出幅=4尺 (1185mm)

オプション：吊り下げ物干し 標準 2本入



※現調時、工事中でございましたため、大屋根の雨樋等未設置のところがございました。その位置によりましては、施工に際して間口切詰加工が必要になる可能性がございます。(今お見積内容には、加工費用含まれておりません。) その場合、別途費用が発生致しますこと、予めご了承くださいませ。

※上記の寸法は、施工時において多少の誤差が発生致します。何卒、ご了承くださいませ。



EX-SHOP
<http://www.ex-shop.net>

担当：村上