

カーブポートシグマⅡ 延長 ロング柱23仕様

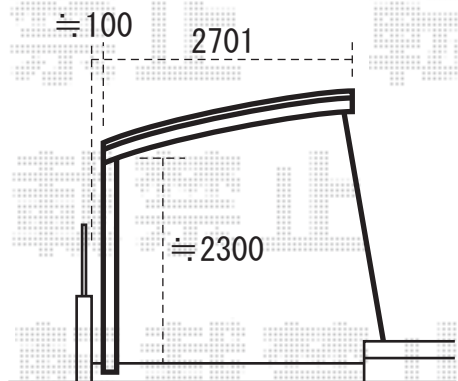
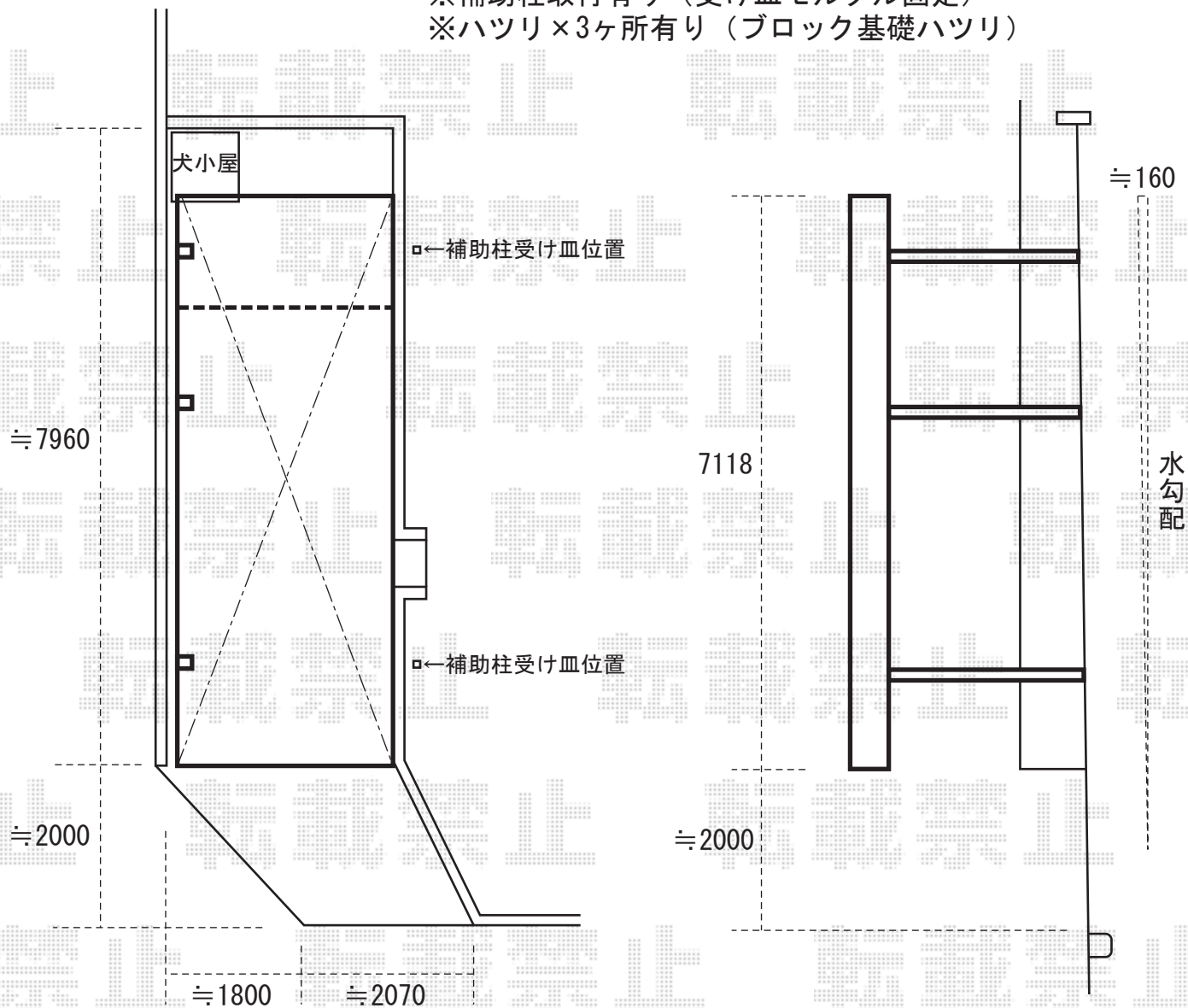
奥行=7118mm

間口=2701mm

オプション：着脱式補助柱（2本入）

※補助柱取付有り（受け皿モルタル固定）

※ハツリ×3ヶ所有り（ブロック基礎ハツリ）



※上記の寸法は、施工時において
多少の誤差が発生致します。
何卒、ご了承くださいませ。



EX-SHOP

<http://www.ex-shop.net>

担当：村上