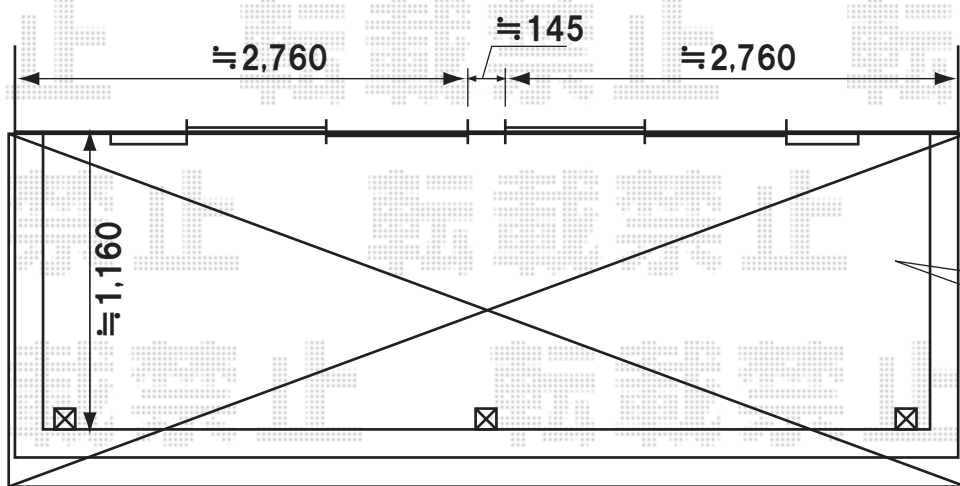


トステム カーブポートシグマII 基本 [5030]
 幅=3,000mm
 奥行=5,000mm
 色:シャイングレー
 屋根材:熱線吸収アクアポリカーボネート(ブルースモーク)
 柱仕様:ロング柱23仕様(有効高 約2,300mm)

奥行を約50mm
切詰致します



吊下げ物干しの取付位置と高さをご指示くださいませ

トステム ライザーテラス ハルコニー用 600タイプ
 間口=関東間3.0間(5,510mm)
 出幅=5尺(1,485mm)
 色:シャイングレー
 屋根材:熱線遮断ポリカーボネート(クールグレー)
 柱仕様:出幅自在桁 ロング柱仕様
 オプション:吊り下げ物干し 標準 3本入

※施工当日は、お手数ではございますが、必ずお立会い頂き、取付位置の最終のご指示・ご確認を頂けます様、お願い致します。



EX-SHOP
 HTTP://WWW.EX-SHOP.NET
 担当:大磯