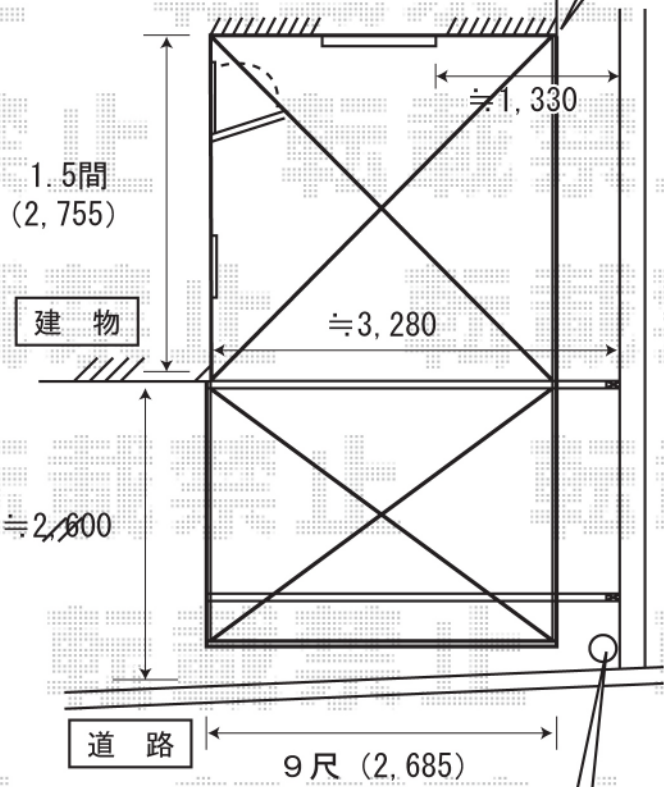
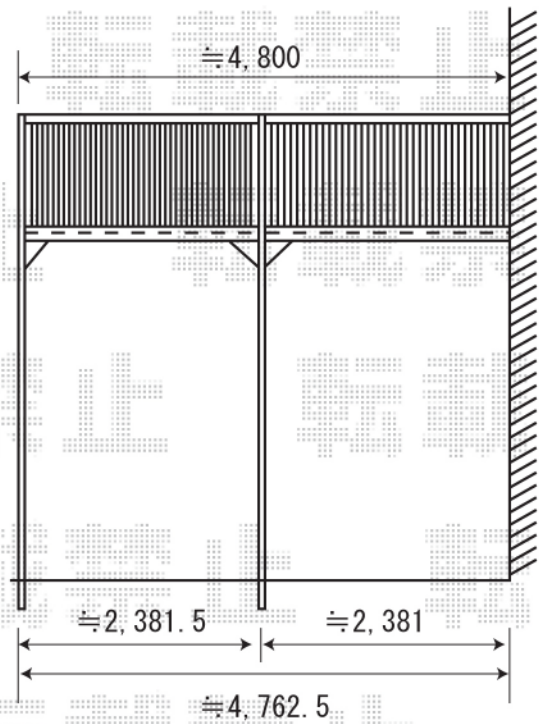
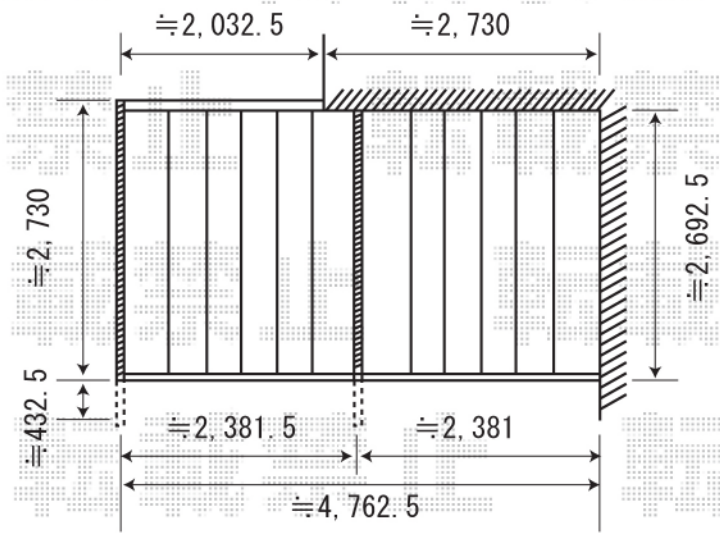


土間打ちは、バルコニー取り付け後別途ご手配宜しくお願い致します。

雨樋はこちら側に  
取り付け下さいますよう  
お願い致します。



雪柱がございます。  
移設のお手配宜しくお願い致します。



※取付位置の詳細につきましては、施工当日必ずお立会い頂き、  
最終のご確認とご指示を頂けますよう、宜しくお願い致します。



**EX-SHOP**  
http://www.ex-shop.net

担当: 加島