

①テールポートシグマⅡ

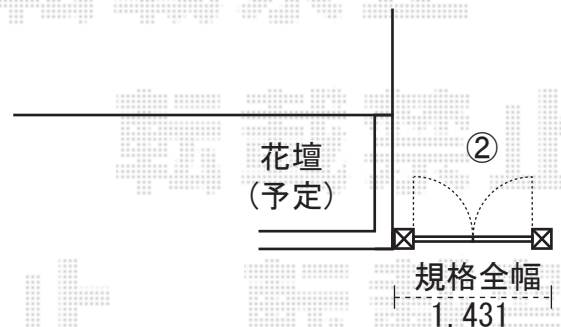
幅=2,699mm

奥行=5,000mm

色：シャイングレー

屋根材：ポリカーボネート(ブルースモーク)

柱仕様：標準柱仕様(有効高 約1,800mm)



②オールドアイアン1型門扉 両開き 柱使用

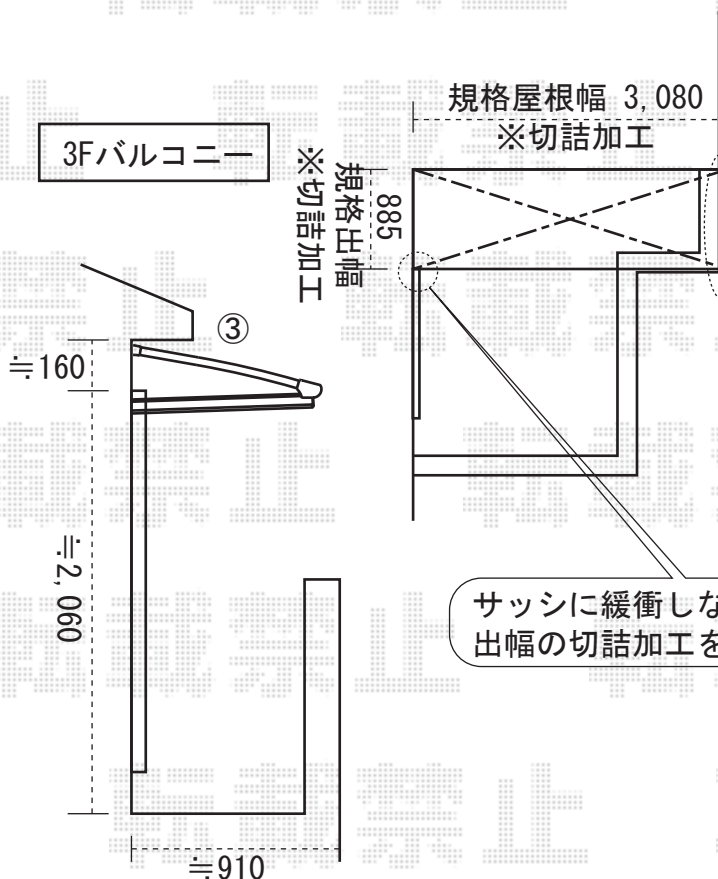
幅=600mm(扉1枚)

高さ=1,225mm

色：ラスティブラウン

柱：75角門柱

錠：オールドアイアンA錠



屋根が躯体幅より約350mm大きい為  
間口の切詰加工を行います。  
切詰幅は、当日ご指示くださいませ。

③アルファテラスL型 600タイプ ルーフタイプ

間口=関東間1.5間 ※切詰加工

(ブラケット芯々2,750mm 屋根幅3,080mm)

出幅=3尺(885mm) ※切詰加工

色：シャイングレー

屋根材：ポリカーボネート(ブルースモーク)

柱仕様：柱無しタイプ

サッシに緩衝しない様  
出幅の切詰加工を行います



EX-SHOP

<http://www.ex-shop.net>

担当：藤木