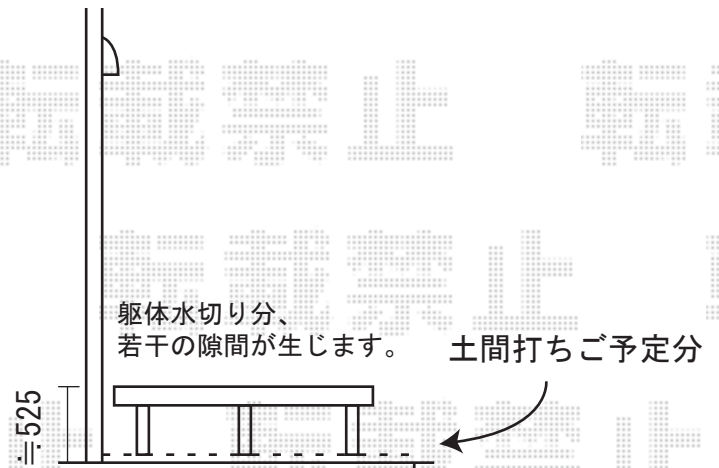
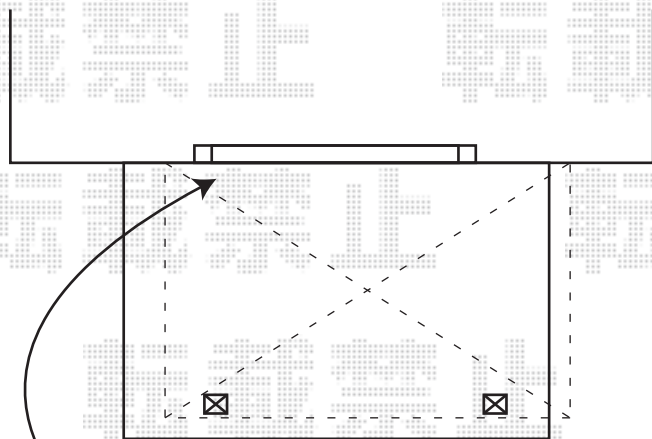


躯体水切り分、
若干の隙間が生じます。

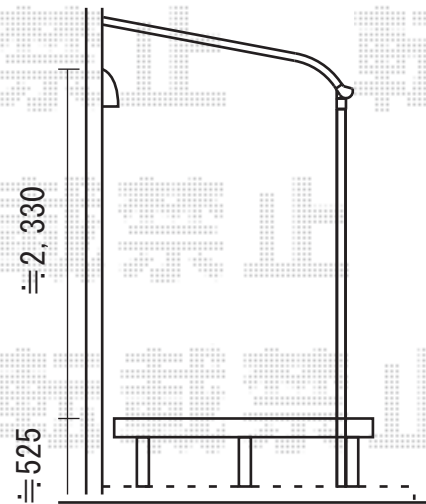
サッシシャッター芯振り分けにて、
取り付けを予定しています。



躯体水切り分、
若干の隙間が生じます。 土間打ちご予定分

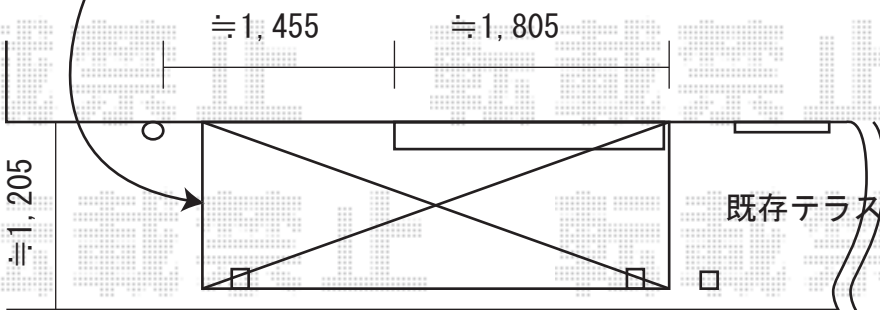


テラス、凹凸加工のため、
雨仕舞いが緩くなる場合がございます。

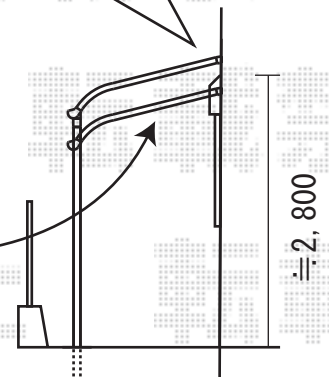


既存テラスと、柱位置をあうように、
努めますが、高さが違うため、
接続することができかねますこと、
ご了承くださいませ。

出幅切詰めします



雨樋落とし側



現場状況や作図制限により概略図の内容と多少の違いが生じる場合がございます。
施工時は、現場優先とさせて頂きたく思いますので、お立会い頂き、
最終のご指示のほど、何卒、宜しくお願い致します。



EX-SHOP

<http://www.ex-shop.net>

担当: 加島