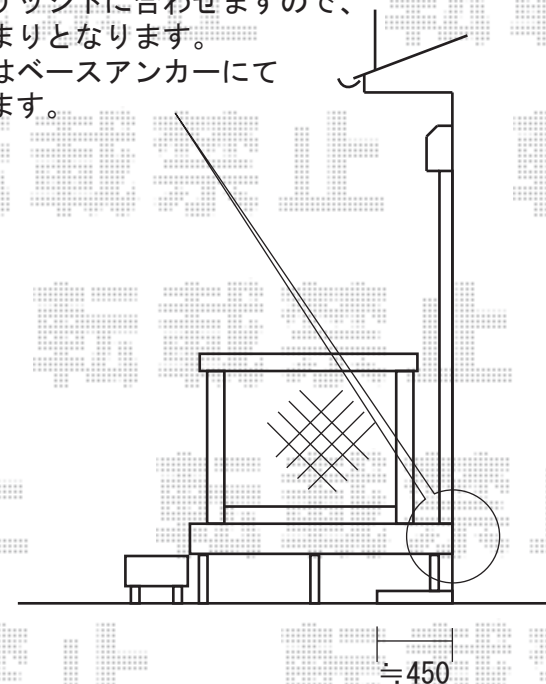
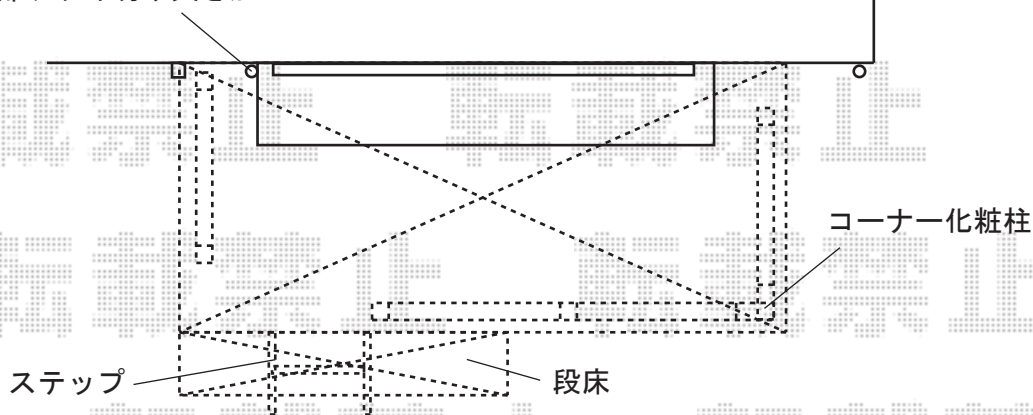


床面をサッシ下に合わせますので、独立納まりとなります。追加束はベースアンカーにて固定します。



雨樋部デッキ切り欠き加工



リコステージ 調整脚有り (H=500mm) 【独立仕様】  
2.0間 (3635mm) × 5尺 (1535mm)  
床材：フラットタイプ、縦貼り EXTナチュラル

リコフェンス (ラチス)  
(1200mm) × 1スパン (直線)  
(1200mm) × 2スパン + (1200mm) × 1スパン (L字型)  
高さ=1000mm  
色：EXTナチュラル (オータムブラウン)  
コーナー化粧柱

リコステージ 調整脚有り (H=300mm) 【段床1段】  
1.0間 (1955mm) × 1.5尺 (≒400mm)  
or  
ステップ (1段)

※取付位置の詳細につきましては、施工当日必ずお立会い頂き、最終のご確認とご指示を頂けますよう、宜しくお願い致します。



EX-SHOP

<http://www.ex-shop.net>

担当：角田