

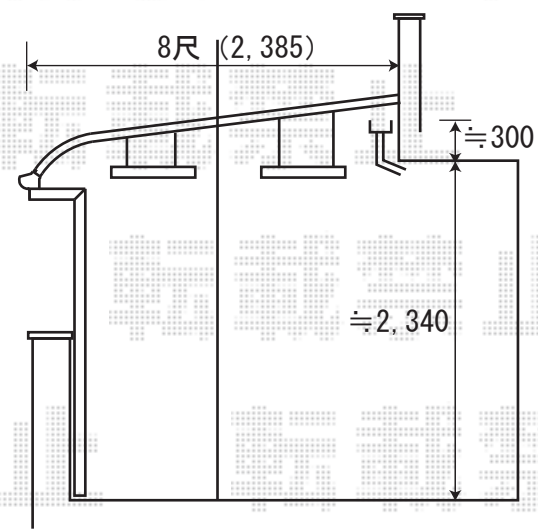
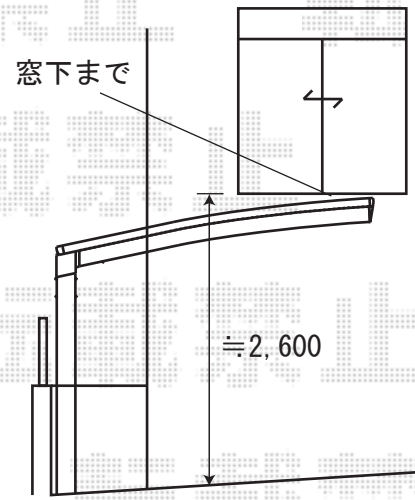
ライザーテラス 600 1階設置型
 関東1.0間 (1850mm 屋根幅1,920) × 8尺 (2385mm)
 アクアシャインポリカーボネート (ブルースモーク)
 持ち出し柱 シャイングレー
 吊り下げ物干し 標準 2本入×2

カーブポートシグマⅡ 基本
 5000mm × 3000mm
 ポリカーボネート (ブルースモーク)
 ロング柱23仕様 (有効高 約2,300mm)
 シャイングレー

or

マルチスクエア フラット屋根 片支持タイプ
 屋根ユニット:
 5030サイズ (間口3073mm × 奥行5039mm)
 アクアシャインポリカーボネート
 (ブルースモーク)

フレームユニット:
 吊り式片支持ロング柱30サイズ (間口3278mm)
 -吊り式片支持ロング柱30サイズ (間口3278mm)
 シャイングレー



現場状況や作図制限により概略図の内容と多少の違いが生じることがございます。
 施工時は、現場優先とさせて頂きたく思いますので、お立会い頂き、
 最終のご指示のほど、何卒、宜しくお願い致します。