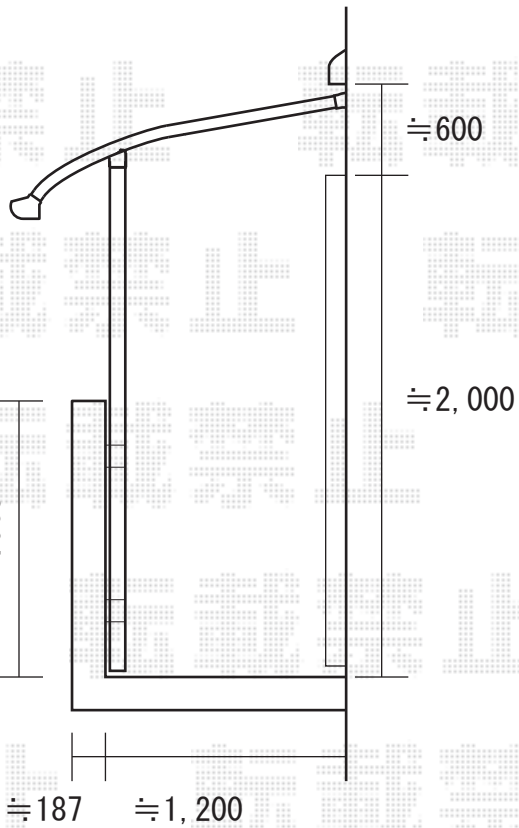
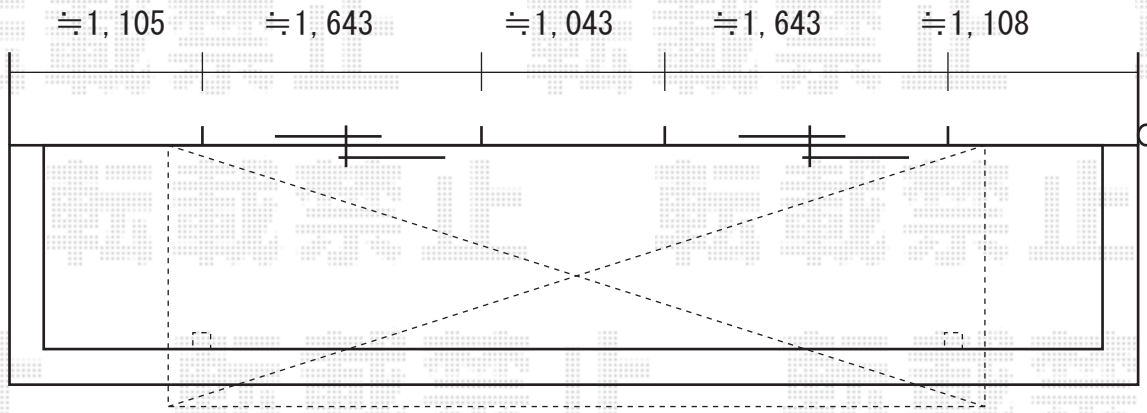


A) ライザーテラス

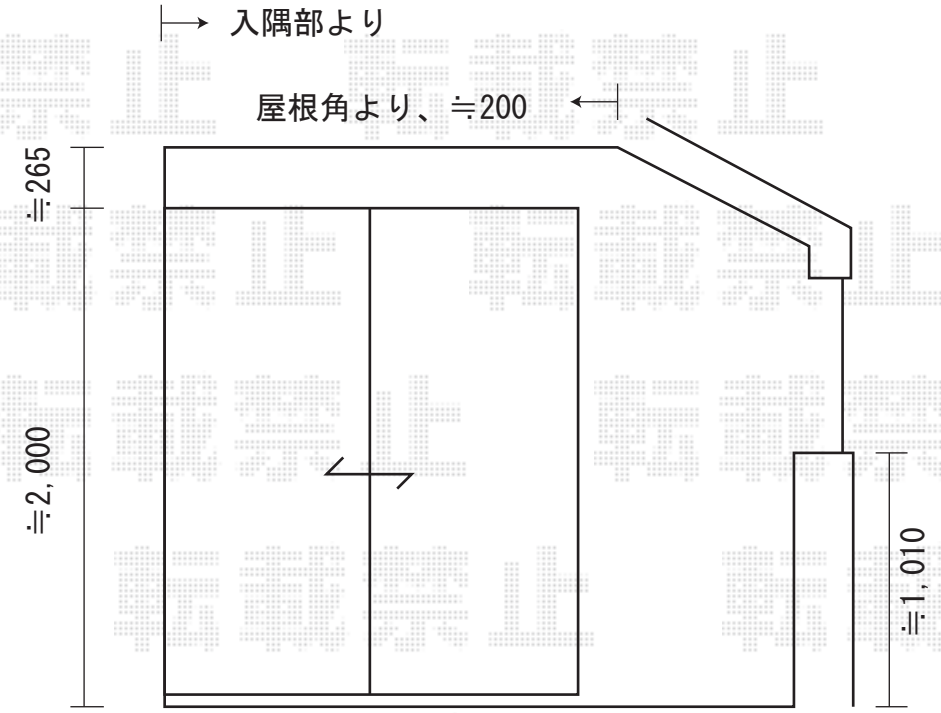
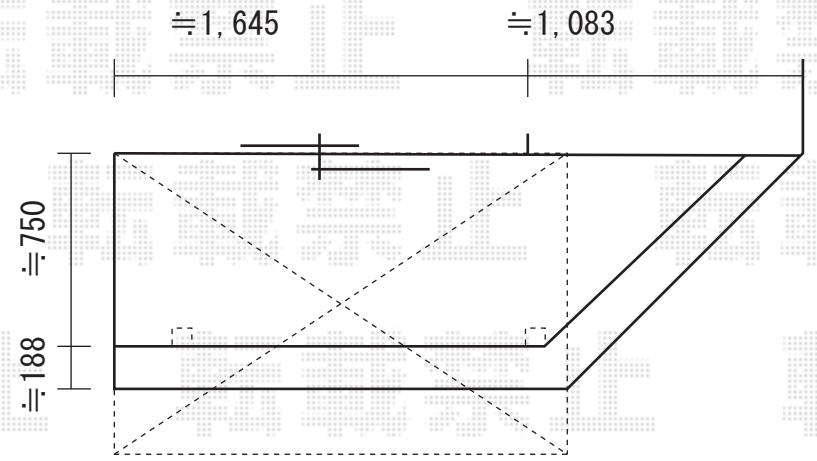


A) ライザーテラスにつきましては、サッシに対して均等を、基準にしての取り付けとなります。

B) ライザーテラスにつきましては、間口・出幅ともに現場合わせにて、切詰めを行います。

また、入隅部分につきましては、雨仕舞いが弱くなりますこと、何卒、ご容赦くださいませ。

B) ライザーテラス



現場状況や作図制限により概略図の内容と多少の違いが生じることがございます。
 施工時は、現場優先とさせていただきますので、お立会い頂き、最終のご指示のほど、何卒、宜しくお願い致します。