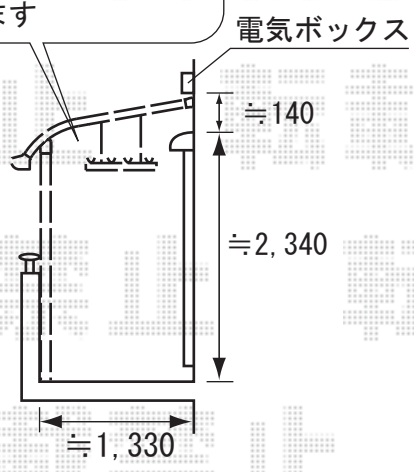
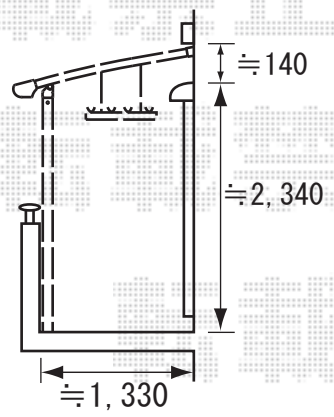


吊り下げ物干しの取付位置・高さをご指示頂けます様
宜しくお願い致します



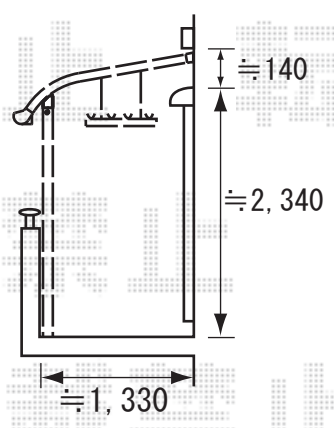
お見積り1

トステム
 アルファテラスRB型 600屋根タイプ 2階設置用
 間口=関東間1.5間 (柱芯々2,755mm 屋根幅3,080mm)
 出幅=6尺 (1,785mm)
 色: シャイングレー
 屋根材: ポリカーボネート (ブルースモーク)
 柱仕様: 出幅自在桁
 オプション: 吊り下げ物干し 標準 2本入



お見積り2

トステム
 アルファテラスL型 600屋根タイプ 2階設置用
 間口=関東間1.5間 (柱芯々2,755mm 屋根幅3,080mm)
 出幅=6尺 (1,785mm)
 色: シャイングレー
 屋根材: ポリカーボネート (ブルースモーク)
 柱仕様: 出幅自在桁
 オプション: 吊り下げ物干し 標準 2本入



お見積り3

トステム
 ライザーテラスⅡR型 600屋根タイプ 2階設置用
 間口=関東間1.5間 (柱芯々2,530mm 屋根幅2,750mm)
 出幅=6尺 (1,785mm)
 色: シャイングレー
 屋根材: ポリカーボネート (ブルースモーク)
 柱仕様: 出幅自在桁
 オプション: 吊り下げ物干し 標準 2本入

現場状況や作図制限により概略図の内容と多少の違いが生じることがございます。
 施工時は、現場優先とさせて頂きたく思いますので、お手数ではございますが、
 必ずお立会い頂き、最終のご指示・ご確認を頂けます様、宜しくお願い致します。