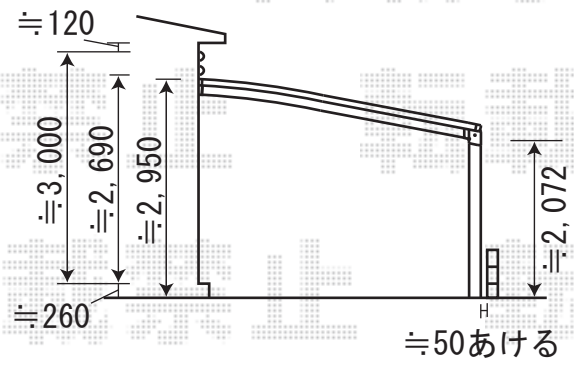


ルーフポートシグマ 延長  
 間口=3899mm 奥行=7118mm  
 屋根材：熱線吸収ポリカーボネート（ブルースモークマット）  
 柱仕様：標準柱仕様（有効高 約2,232mm）  
           ロング柱23仕様（有効高 約2,732mm）  
 色：シャイングレー

標準柱仕様



現場状況や作図制限により概略図の内容と多少の違いが生じることがございます。  
 施工時は、現場優先とさせて頂きたく思いますので、お立会い頂き、  
 最終のご指示のほど、何卒、宜しくお願い致します。



**EX-SHOP**  
[HTTP://WWW.EX-SHOP.NET](http://www.ex-shop.net)

担当：角田