

テラス屋根

プリミテラス① フラット型

間口=関東間3間

(柱芯々5,260mm 屋根幅5,498mm)

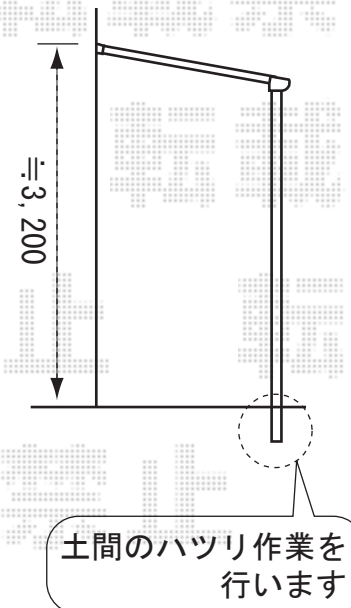
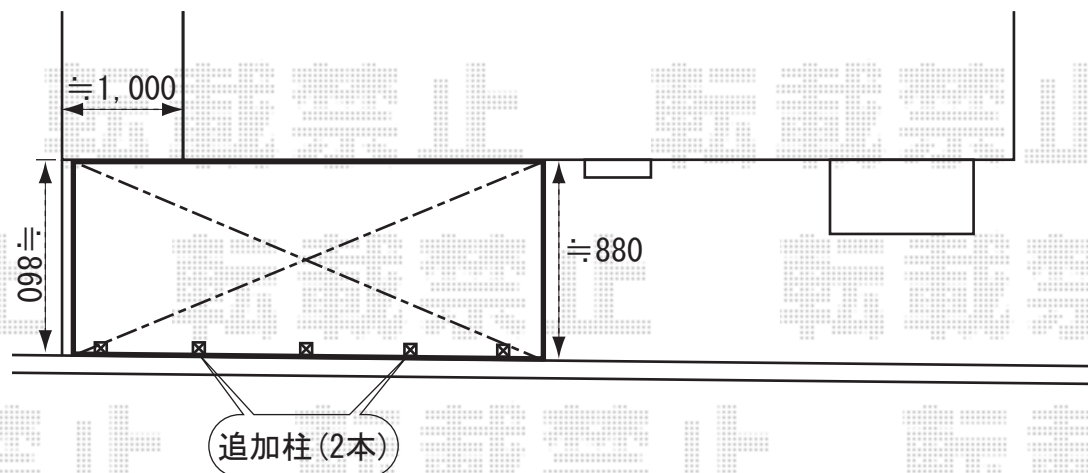
出幅=3尺(870mm)

色: カームブラック

屋根材: ポリカーボネート
(アースブルー)

柱仕様: 柱位置固定タイプ・ロング柱

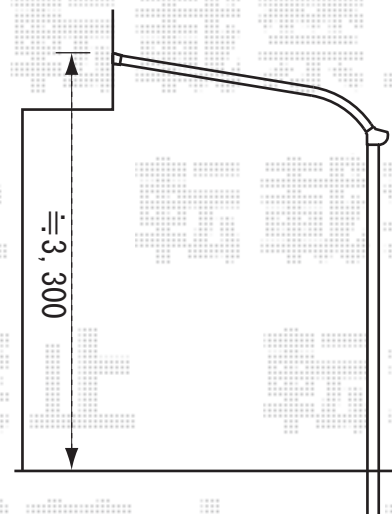
追加部材: 柱セット (2本)



連結部分は
コーキング処理致します

既存
テラス

こちらの柱は可能な限り
外観左に寄せます



プリミテラス② アール型

間口=関西間2間

(柱芯々3,800mm 屋根幅4,038mm)

出幅=4尺(1,170mm)

色: カームブラック

屋根材: 熱線遮断ポリカーボネート
(アースブルーマット調)

柱仕様: 柱位置固定タイプ・ロング柱

現場状況や作図制限により概略図の内容と多少の違いが生じることがございます。

施工時は、現場優先とさせて頂きたく思いますので、お立会い頂き、最終のご指示のほど、何卒、宜しくお願い致します。



EX-SHOP

<http://www.ex-shop.net>

担当: 藤木