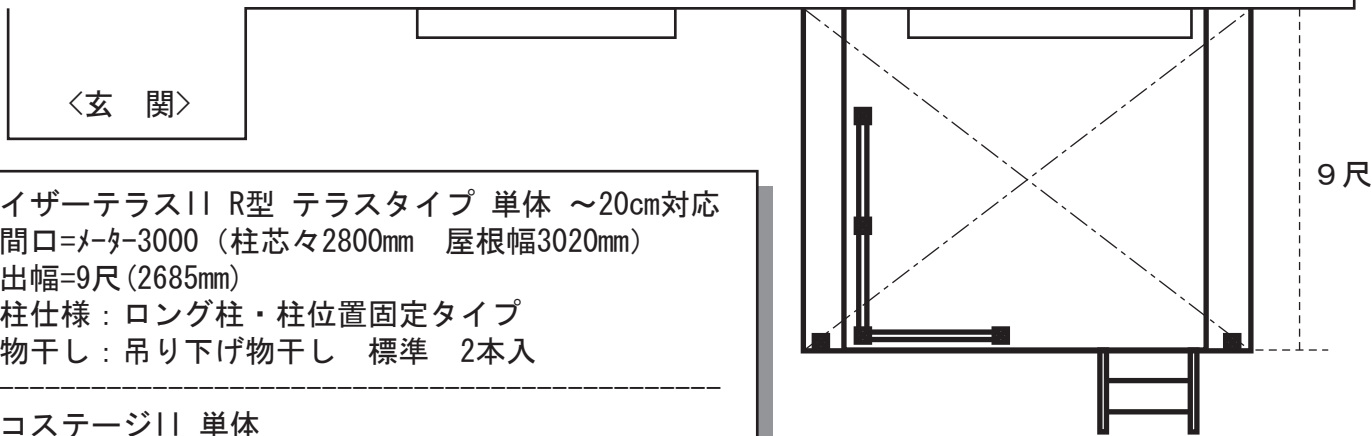


# テラス・ウッドデッキ

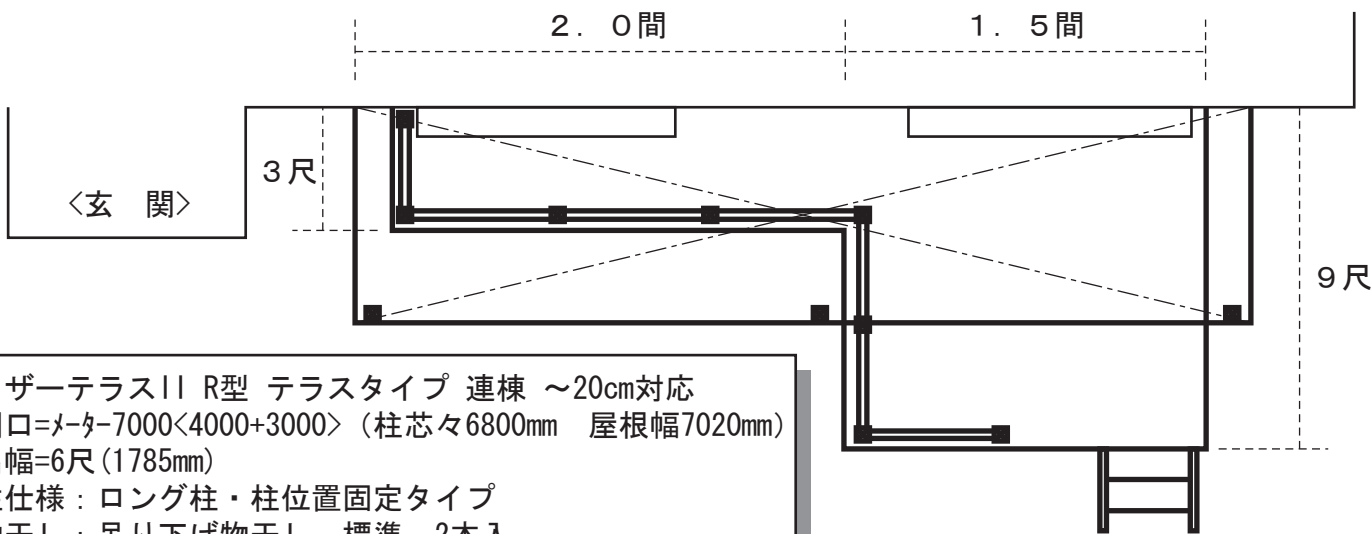


<玄関>

ライザーテラスII R型 テラスタイプ 単体 ~20cm対応  
 間口=メ-タ-3000 (柱芯々2800mm 屋根幅3020mm)  
 出幅=9尺 (2685mm)  
 柱仕様: ロング柱・柱位置固定タイプ  
 物干し: 吊り下げ物干し 標準 2本入

リコステージII 単体  
 間口=1.5間 (2760mm)  
 出幅=9尺 (2733mm)  
 束仕様: 束柱B (調整有り)  
 仕様: フラット縦貼り-幕板A(厚タイプ)  
 ステップ: 2段×1ヶ所

デッキフェンス  
 サイズ=幅1200mm-高さ1000mm×1-2スパン<L字型>  
 タイプ: フラットラチスパネル [粗目]



<玄関>

ライザーテラスII R型 テラスタイプ 連棟 ~20cm対応  
 間口=メ-タ-7000<4000+3000> (柱芯々6800mm 屋根幅7020mm)  
 出幅=6尺 (1785mm)  
 柱仕様: ロング柱・柱位置固定タイプ  
 物干し: 吊り下げ物干し 標準 2本入

リコステージII 連棟 【出幅違い納まり】  
 サイズ=間口1.5間 (2760mm)-出幅9尺 (2733mm)  
 サイズ=間口2.0間 (3660mm)-出幅3尺 (933mm)  
 束仕様: 束柱B (調整有り)  
 仕様: フラット縦貼り-幕板A(厚タイプ)  
 ステップ: 2段×1ヶ所

デッキフェンス  
 サイズ=幅1200mm-高さ1000mm×1-3-2-1スパン<L字型>  
 仕様: フラットラチスパネル [粗目]

現場状況や作図制限により概略図の内容と多少の違いが生じることがございます。  
 施工時は、現場優先とさせて頂きたく思いますので、お立会い頂き、  
 最終のご指示のほど、何卒、宜しくお願い致します。



EX-SHOP  
[HTTP://WWW.EX-SHOP.NET](http://www.ex-shop.net)

担当: 村上

全ての著作権は、エクスショップに帰属します。当社とのお取引目的外の使用・複製・転載禁止となっております。