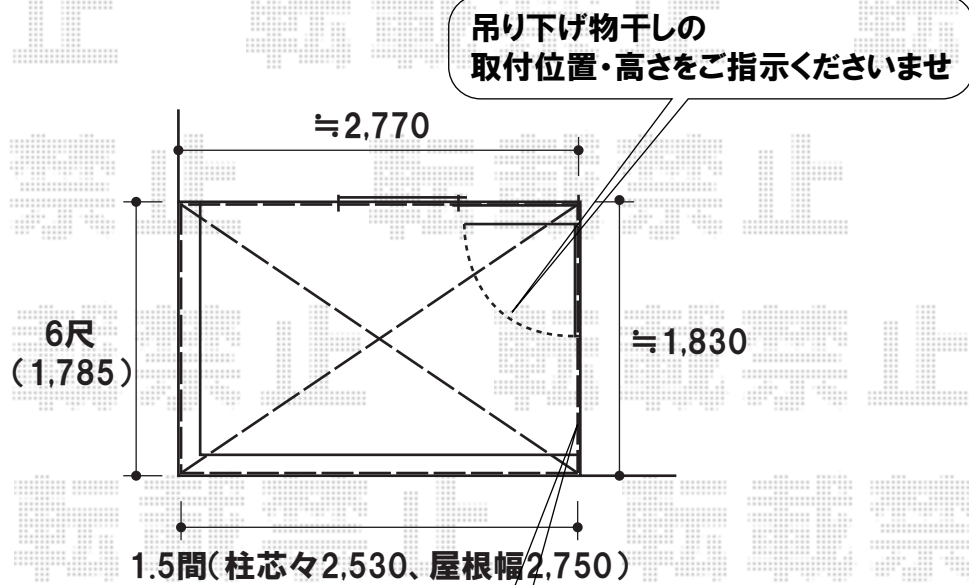
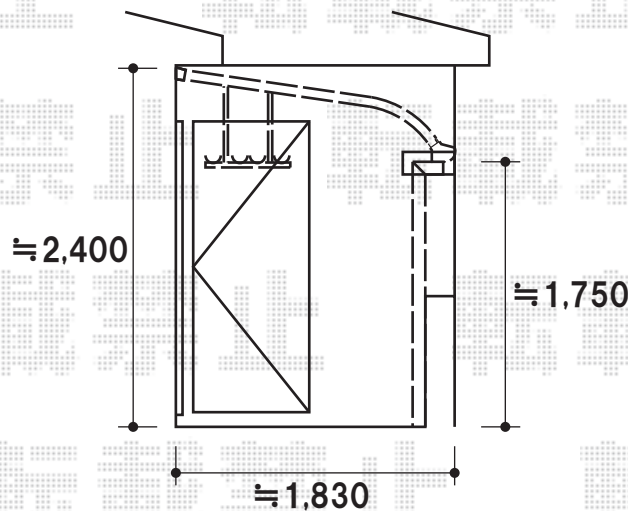


ライザーテラスII R型 単体 屋根タイプ 積雪～20cm対応



バルコニー屋根は、外観右側は柱を建てず、
壁に取り付け致します
片袖納まりと致します
その後、コーキング処理を施しますが、
雨仕舞いが弱くなりますこと、
予めご了承頂きます様、お願い致します



トステム ライザーテラスII R型 単体 屋根タイプ 積雪～20cm対応
間口=関東間1.5間(柱芯々2,530mm 屋根幅2,750mm)
出幅=6尺(1,785mm)
色:シャイングレー
屋根材:ポリカーボネート(クリアマット)
柱仕様:持出し柱納まり
追加部材:片袖納まり必要部材一式・エルボ
オプション:吊り下げ物干し 標準 2本入
メーカー希望小売価格: ¥174,700.-

現場状況や作図制限により概略図の内容と多少の違いが生じることがございます。
施工時は、現場優先とさせて頂きたく思いますので、お立会い頂き、
最終のご指示のほど、何卒、宜しくお願い致します。



EX-SHOP
HTTP://WWW.EX-SHOP.NET

担当:杉山