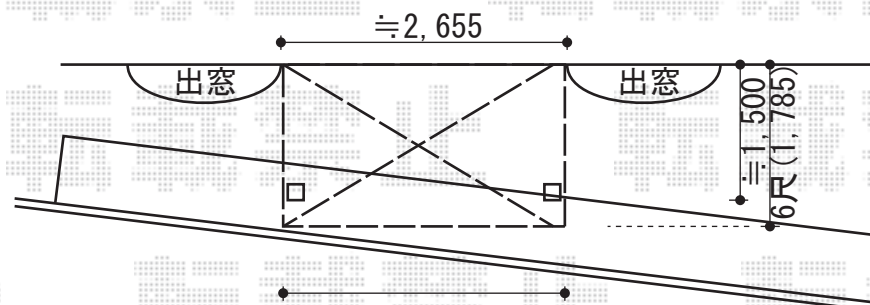


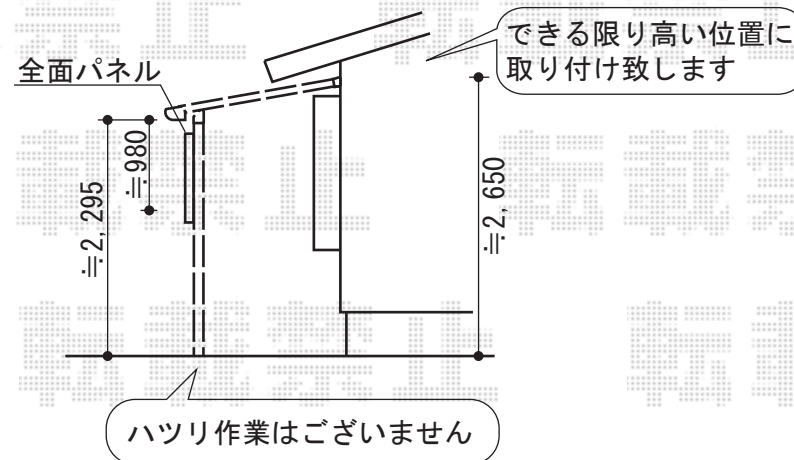
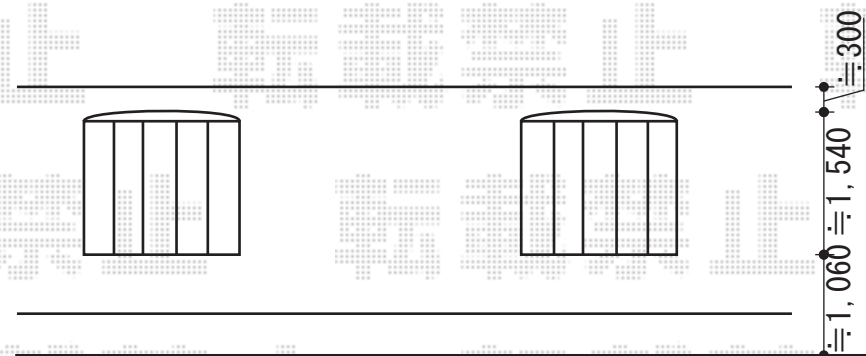
トステム ライザーテラスII F型 テラスタイプ 単体 積雪~20cm対応
 間口=関東間1.5間 (柱芯々2,530mm 屋根幅2,750mm)
 出幅=6尺 (1,785mm)
 色: ホワイト
 屋根材: ポリカーボネート (ブラウン)
 柱仕様: 柱奥行移動タイプ
 オプション: 前面スクリーン<1段/ポリカーボネート (ブラウン)>

トステム アルファテラス F型 屋根タイプ 単体 積雪~20cm対応
 間口=関東間1.0間 (柱芯々1,850mm 屋根幅2,320mm)
 出幅=6尺 (1,785mm)
 色: ホワイト
 屋根材: ポリカーボネート (ブルースモーク)
 柱仕様: 柱奥行移動タイプ
 オプション: 前面スクリーン<1段/ポリカーボネート (ブルースモーク)>

トステム ライザーテラスII F型 テラスタイプ 単体 積雪~20cm対応
 間口=メーターモジュール2000 (柱芯々1,800mm 屋根幅2,020mm)
 出幅=6尺 (1,785mm)
 色: ホワイト
 屋根材: ポリカーボネート (ブラウン)
 柱仕様: 柱奥行移動タイプ
 オプション: 前面スクリーン<1段/ポリカーボネート (ブラウン)>



ライザーテラス F型 関東間1.5間 (≒2,655)
 アルファテラス F型 関東間1.0間 (≒2,320)
 ライザーテラス F型 メーターモジュール2000 (≒2,020)



現場状況や作図制限により概略図の内容と多少の違いが生じることがございます。
 施工時は、現場優先とさせて頂きたく思いますので、お立会い頂き、
 最終のご指示のほど、何卒、宜しくお願い致します。

