

カーブポートシグマIII 縦連棟 積雪～20cm対応

奥行=9,922mm

幅=2,401mm

色：シャイングレー

屋根材：熱線吸収アクアポリカーボネート

柱仕様：ロング柱23仕様

*ハツリ×4ヶ所有り

カーブパークシグマIII

パネル1面囲い 積雪～20cm対応

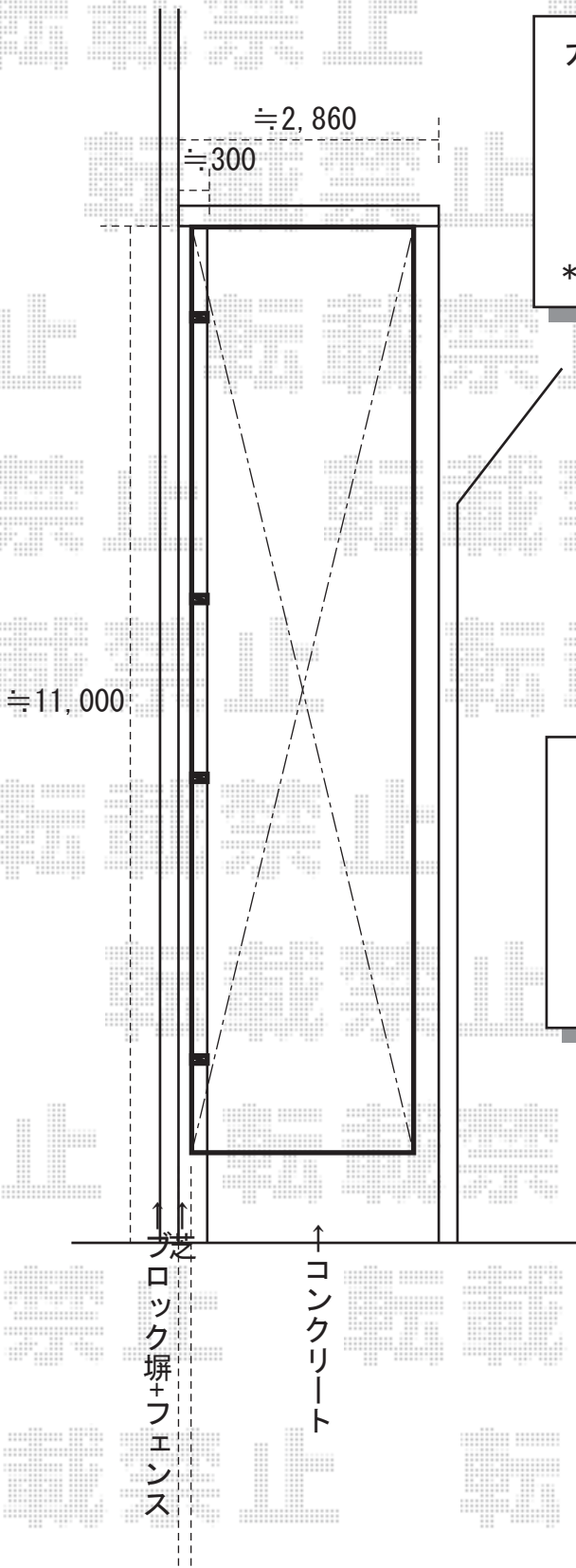
奥行(長さ)=2,156mm

幅=1,801mm

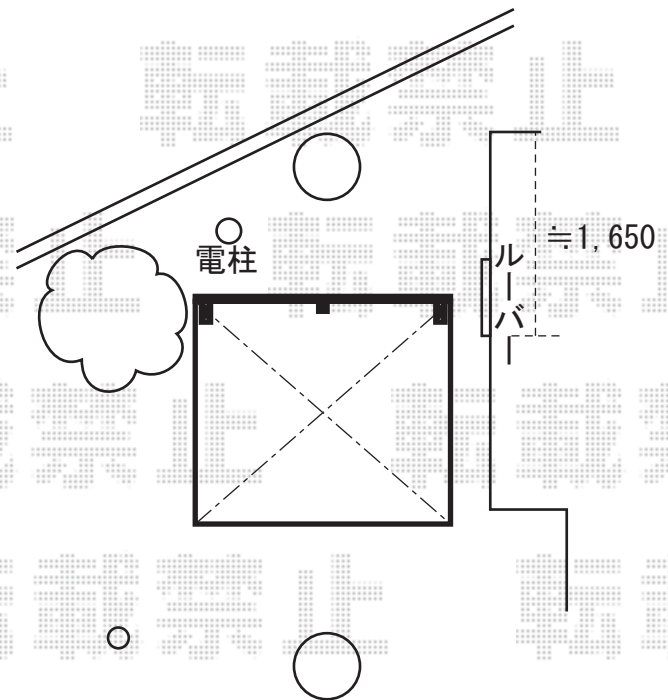
色：シャイングレー

屋根材・パネル材：熱線吸収ポリカーボネート

柱仕様：標準柱仕様



塀とカーポートの間
≒100あけて、設置致します。



現場状況や作図制限により概略図の内容と多少の違いが生じることがございます。
施工時は、現場優先とさせて頂きたく思いますので、お立会い頂き、
最終のご指示のほど、何卒、宜しくお願い致します。



EX-SHOP
HTTP://WWW.EX-SHOP.NET

担当:村上