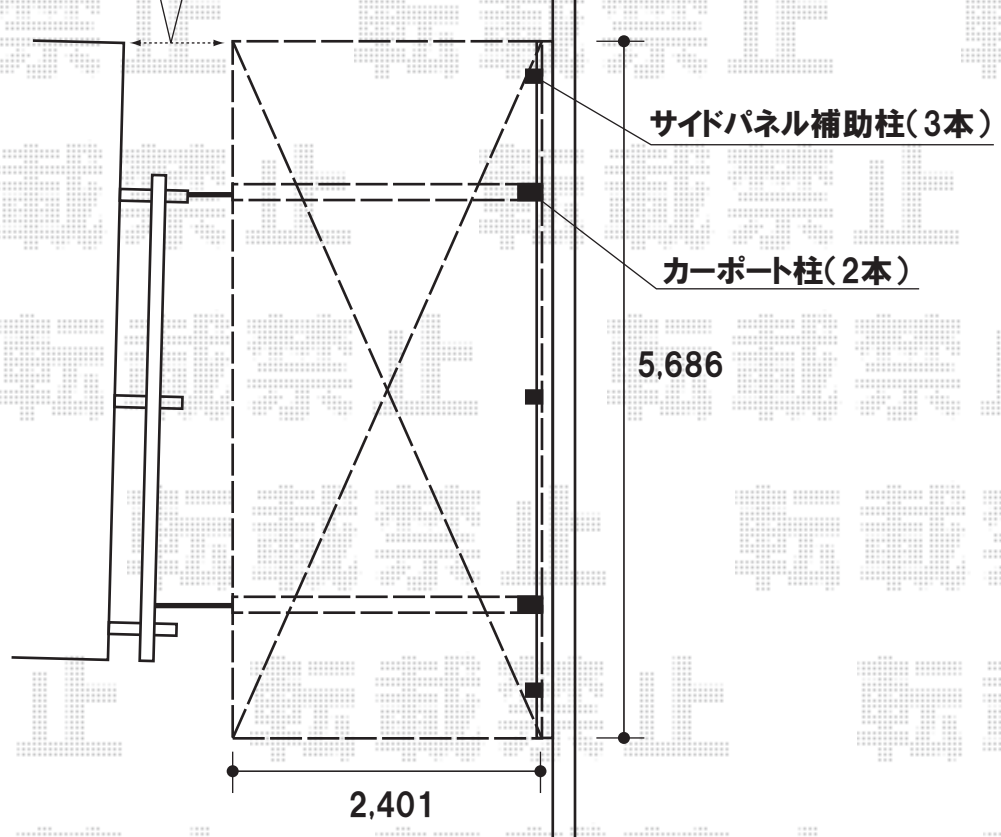
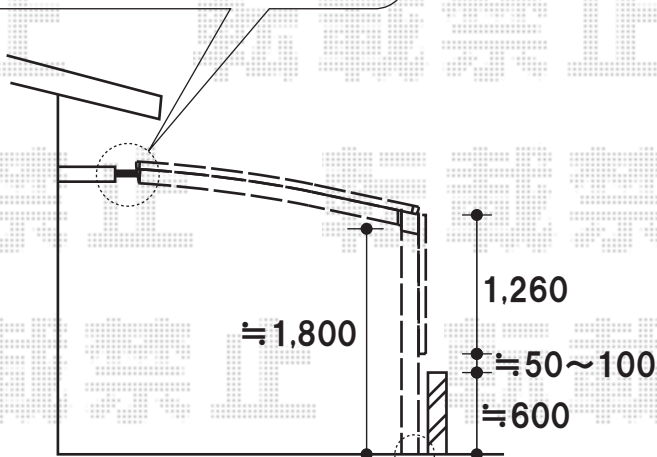


カーポートシグマIII 積雪～20cm対応

躯体端とカーポート端の
ラインを合わせます



母屋の底の小梁にアングルで
カーポート前枠を固定し
補強致します



柱はブロック基礎に
寄せて設置致します

トステム カーポートシグマIII

積雪～20cm対応

幅=2,401mm 奥行=5,686mm

色:ブロンズ

屋根材:熱線吸収アクアポリカーボネート

(ブルースモーク)

柱仕様:標準柱仕様(有効高 約1,800mm)

トステム サイドパネル2段(H500+H800)

高さ=1,260mm 長さ=5,707mm

色:ブロンズ

パネル材:熱線吸収アクアポリカーボネート

(ブルースモーク)

追加部材:補強部品一式

現場状況や作図制限により概略図の内容と多少の違いが生じることがございます。
施工時は、現場優先とさせて頂きたく思いますので、お立会い頂き、
最終のご指示のほど、何卒、宜しくお願い致します。



EX-SHOP
HTTP://WWW.EX-SHOP.NET

担当:藤木

全ての著作権は、エクスショップに帰属します。当社とのお取引目的外の使用・複製・転載禁止となっております。