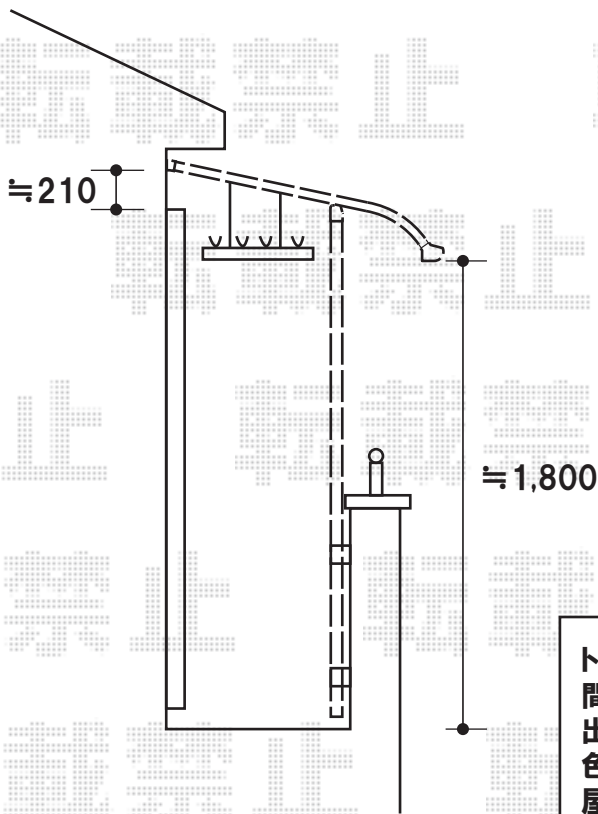
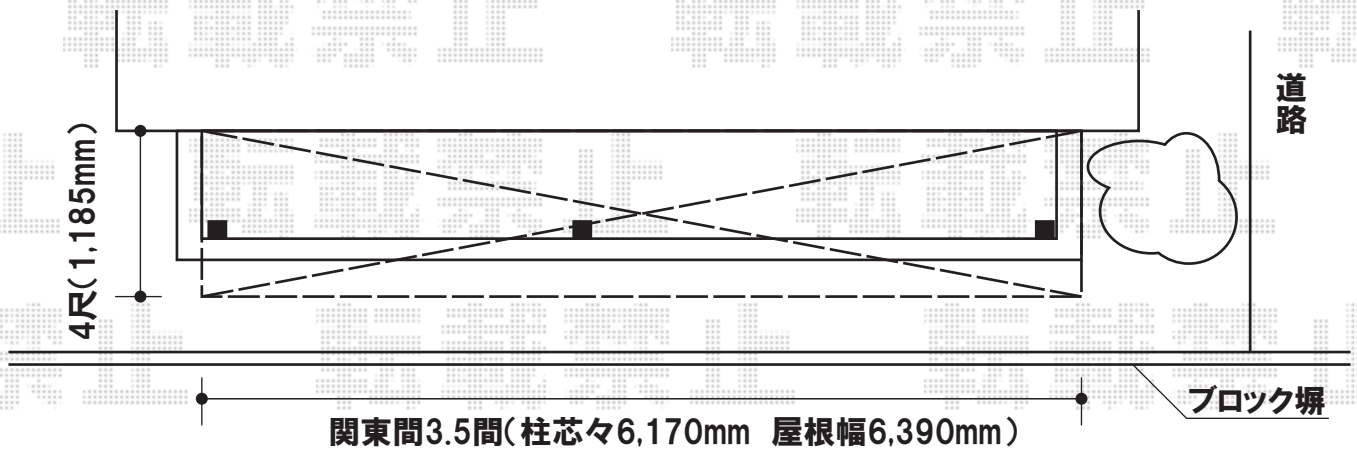


ライザーテラスII R型 連棟 屋根タイプ 積雪～20cm対応



トステム ライザーテラスII R型 連棟 屋根タイプ 積雪～20cm対応
間口=関東間3.5間(柱芯々6,170mm 屋根幅6,390mm)
出幅=4尺(1,185mm)
色:ホワイト
屋根材:熱線吸収アクアポリカーボネート(ブルースモーク)
柱仕様:柱奥行移動タイプ
オプション:吊り下げ物干し 標準 2本入
追加部材:雨樋延長部材(エルボ・縦樋)

現場状況や作図制限により概略図の内容と多少の違いが生じることがございます。
施工時は、現場優先とさせて頂きたく思いますので、お立会い頂き、
最終のご指示のほど、何卒、宜しくお願い致します。



EX-SHOP
HTTP://WWW.EX-SHOP.NET

担当:上川