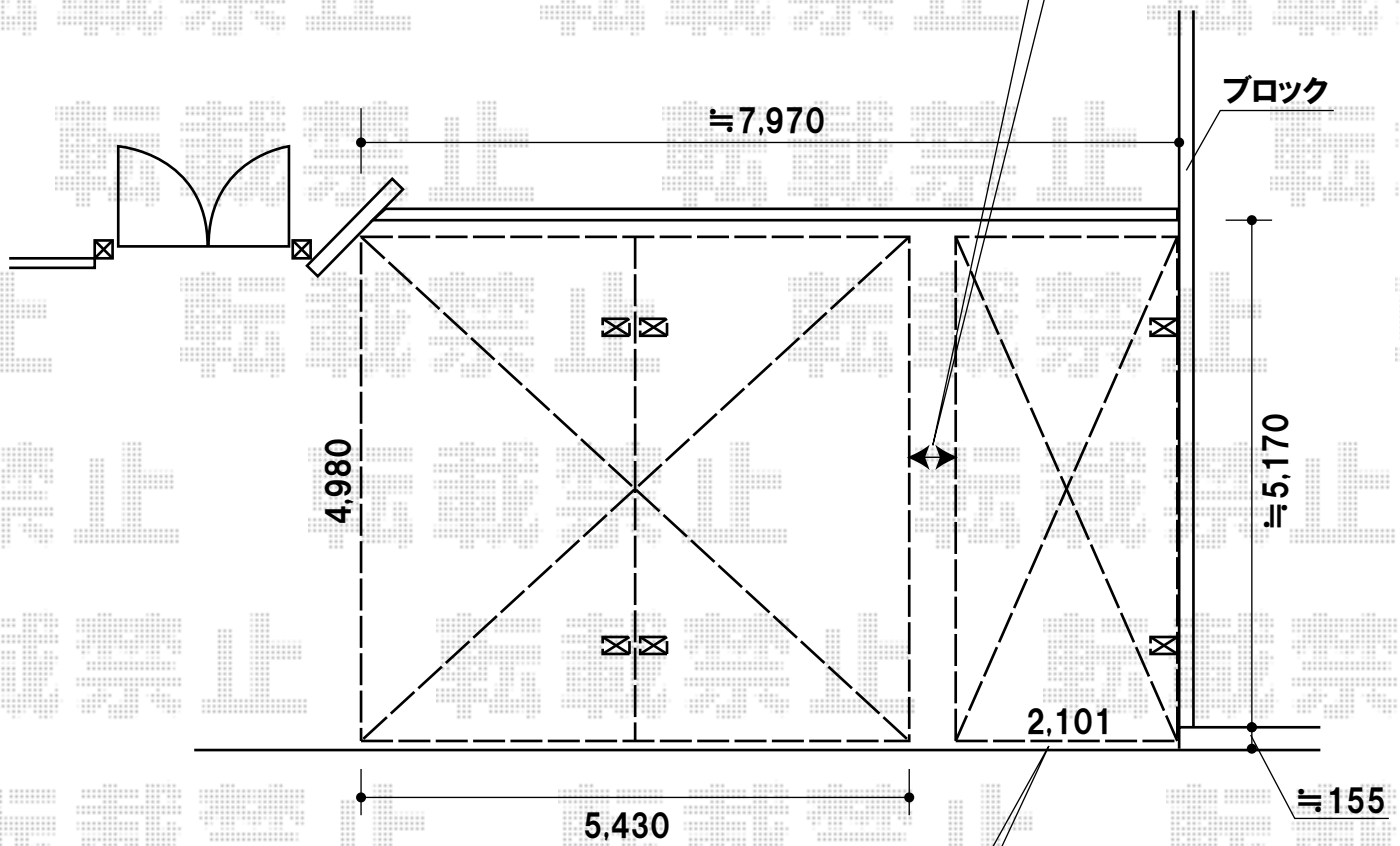


隙間が出来ますことを、
予め、ご了承下さいませ。



境界より ≈ 50 離して取付予定となっております。
施工日当日、詳細をご指示いただきます様、
宜しくお願い致します。

トステム カーブポートシグマIII Y合掌タイプ 積雪 ~ 20 cm対応
幅 $=5,430$ mm
奥行 $=4,980$ mm
色:オータムブラウン
屋根材:ポリカーボネート(ブルースモーク)
柱仕様:ロング柱23仕様(有効高 約 $2,300$ mm)

トステム カーブポートシグマIII ミニ
幅 $=2,101$ mm
奥行 $=4,980$ mm
色:オータムブラウン
屋根材:ポリカーボネート(ブルースモーク)
柱仕様:標準柱仕様(有効高 約 $1,800$ mm)

現場状況や作図制限により概略図の内容と多少の違いが生じることがございます。
施工時は、現場優先とさせていただきますので、お立会い頂き、
最終のご指示のほど、何卒、宜しくお願い致します。



EX-SHOP
[HTTP://WWW.EX-SHOP.NET](http://www.ex-shop.net)

担当:上川