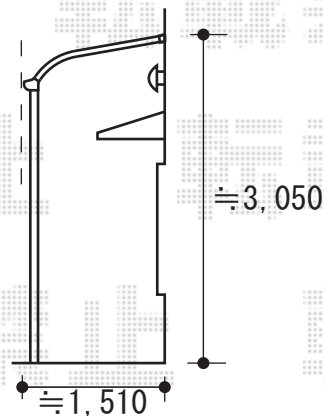
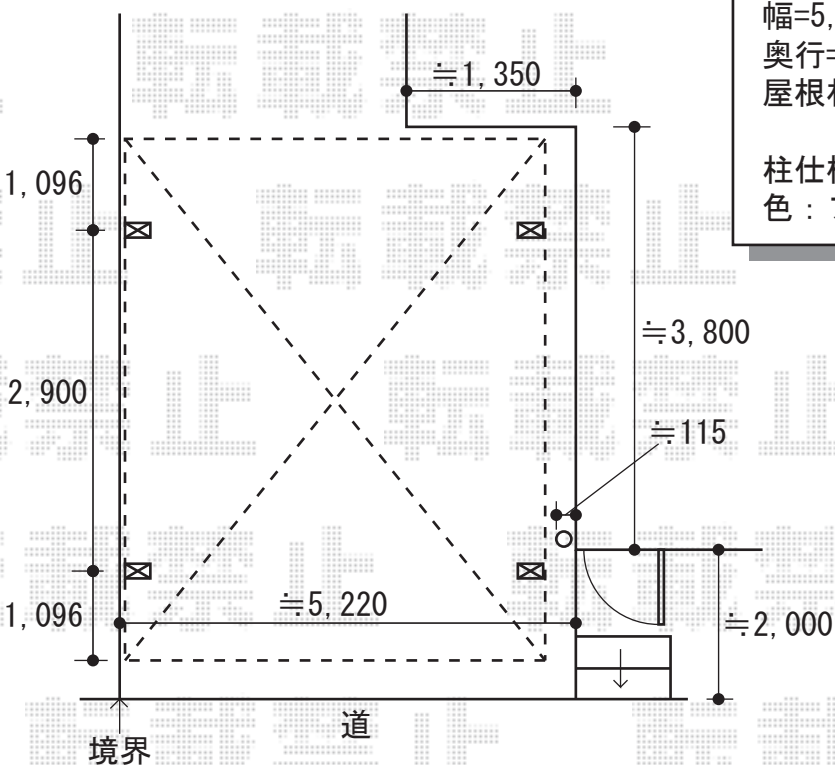
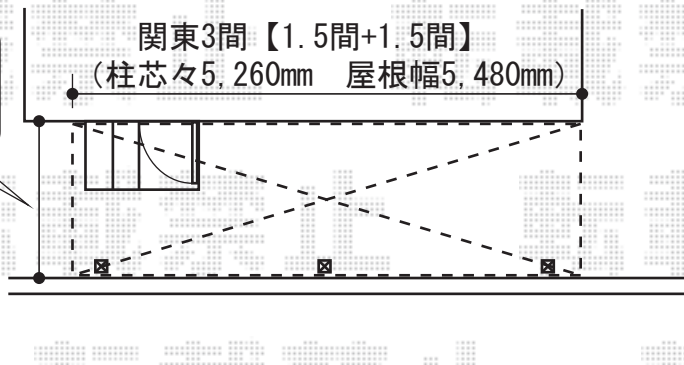


テラス屋根・カーポート

プリミテラス R型 テラスタイプ 連棟 積雪~20cm対応
 間口=関東3間【1.5間+1.5間】
 (柱芯々5,260mm 屋根幅5,480mm)
 出幅=5尺 (1,470mm)
 屋根材: 熱線遮断ポリカーボネート
 (アースブルーマット調)
 柱仕様: 柱標準タイプ、ロング柱仕様
 色: プラチナステン



≒1,510
 (前枠を境界内に納めるよう
 出幅の切詰加工を致します)



レイナツインポート 積雪~20cm対応
 幅=5,097mm
 奥行=5,052mm
 屋根材: 熱線遮断ポリカーボネート
 (アースブルーマット調)
 柱仕様: ハイルフ仕様 (有効高 約2,300mm)
 色: プラチナステン

現場状況や作図制限により概略図の内容と多少の違いが生じることがございます。
 施工時は、現場優先とさせて頂きたく思いますので、お立会い頂き、
 最終のご指示のほど、何卒、宜しくお願い致します。



EX-SHOP
 HTTP://WWW.EX-SHOP.NET
 担当: 角田