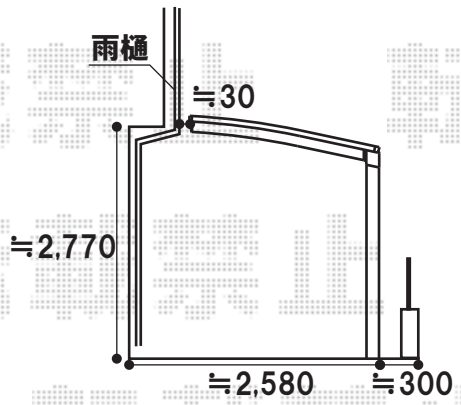
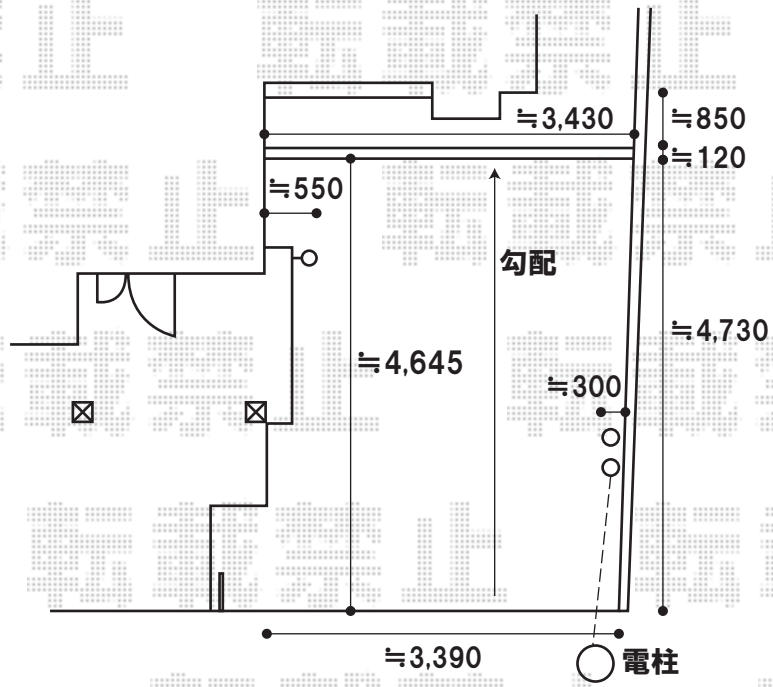


トステム ライザーテラスII R型 単体 屋根タイプ 積雪~20cm対応
 間口=関東間2間(柱芯々3,440mm 屋根幅3,660mm)
 出幅=4尺(1,185mm)
 色:シャイングレー
 屋根材:ポリカーボネート(ブルースモーク)
 柱仕様:柱奥行移動タイプ
 オプション:吊り下げ物干し 標準 2本入



トステム カーブポートシグマIII 積雪~20cm対応
 幅=2,551mm
 奥行=4,980mm
 色:シャイングレー
 屋根材:ポリカーボネート(ブルースモーク)
 柱仕様:ロング柱23仕様(有効高 約2,300mm)

現場状況や作図制限により概略図の内容と多少の違いが生じることがございます。
 施工時は、現場優先とさせていただきますので、お立会い頂き、
 最終のご指示のほど、何卒、宜しくお願い致します。



EX-SHOP
 HTTP://WWW.EX-SHOP.NET
 担当:堺谷