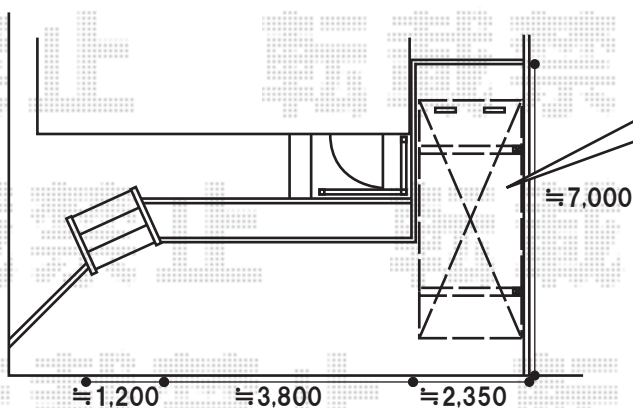
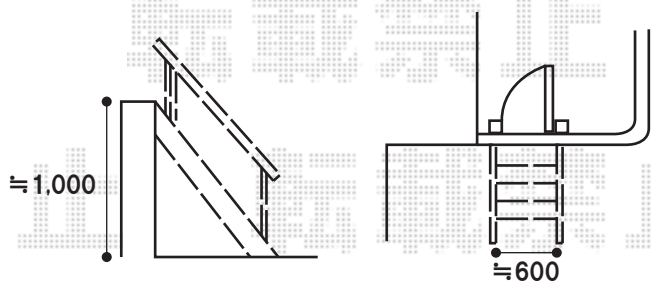


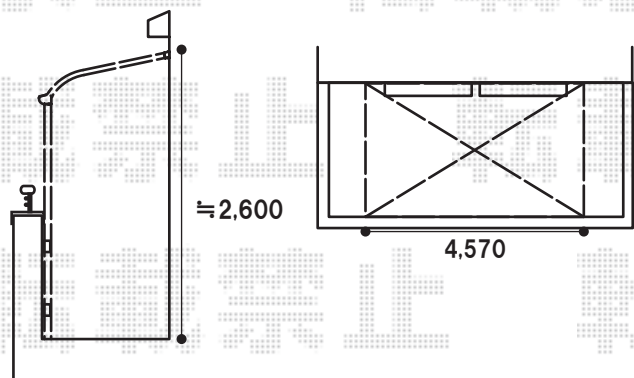
トステム ライザーテラスII R型 単体 テラスタイプ 積雪～20cm対応
 間口=関東間2.5間通し(柱芯々4,350mm 屋根幅4,570mm)
 出幅=6尺(1,785mm)
 色:シャイングレー
 屋根材:ポリカーボネート(クリアマット)
 柱仕様:柱位置固定タイプ



トステム カーブポートシグマIII 積雪～20cm対応
 幅=2,401mm
 奥行=4,980mm
 色:シャイングレー
 屋根材:熱線吸収アクアポリカーボネート(ブルースモーク)
 柱仕様:ロング柱23仕様(有効高 約2,300mm)
 オプション:サイドパネル1段(H=500mm)



トステム アルミ階段 ステップ 両手すり付き 縦格子タイプ [独立仕様]
 本体(W×L):600mm×1,500mm
 高さ:1,058～1,150mm
 色:シャイングレー



トステム ライザーテラスII R型 単体 屋根タイプ 積雪～20cm対応
 奥行=関東間2.5間通し(柱芯々4,350mm 屋根幅4,570mm)
 出幅=3尺(885mm)
 色:シャイングレー
 屋根材:熱線吸収アクアポリカーボネート(ブルースモーク)
 柱仕様:柱位置固定タイプ

現場状況や作図制限により概略図の内容と多少の違いが生じることがございます。
 施工時は、現場優先とさせていただきますので、お立会い頂き、
 最終のご指示のほど、何卒、宜しくお願い致します。



EX-SHOP
[HTTP://WWW.EX-SHOP.NET](http://www.ex-shop.net)

担当:堺谷

全ての著作権は、エクスショップに帰属します。当社とのお取引目的外の使用・複製・転載禁止となっております。