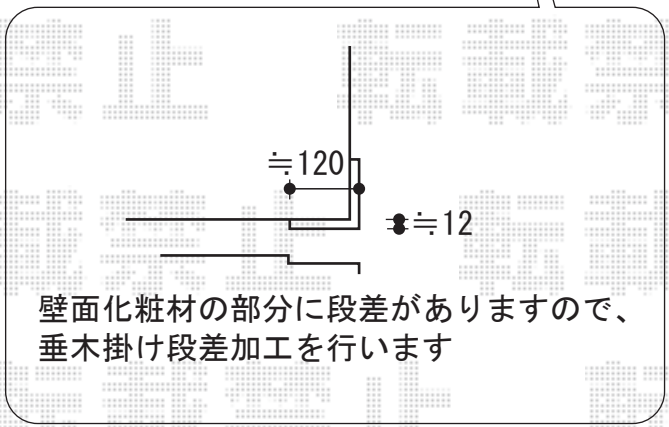
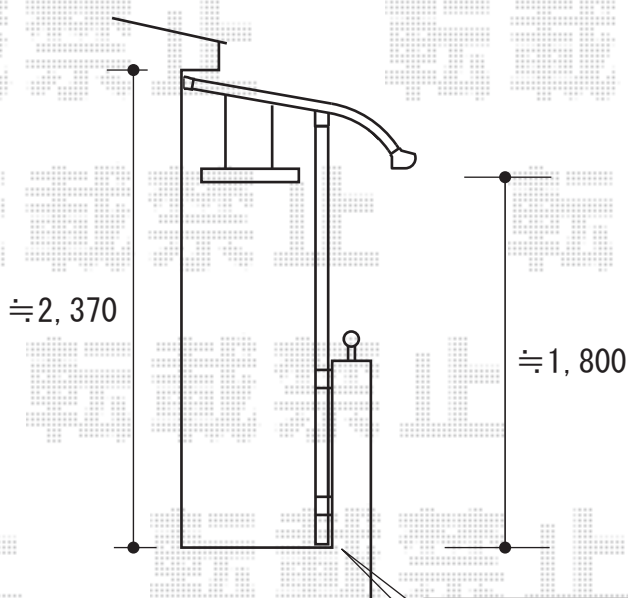
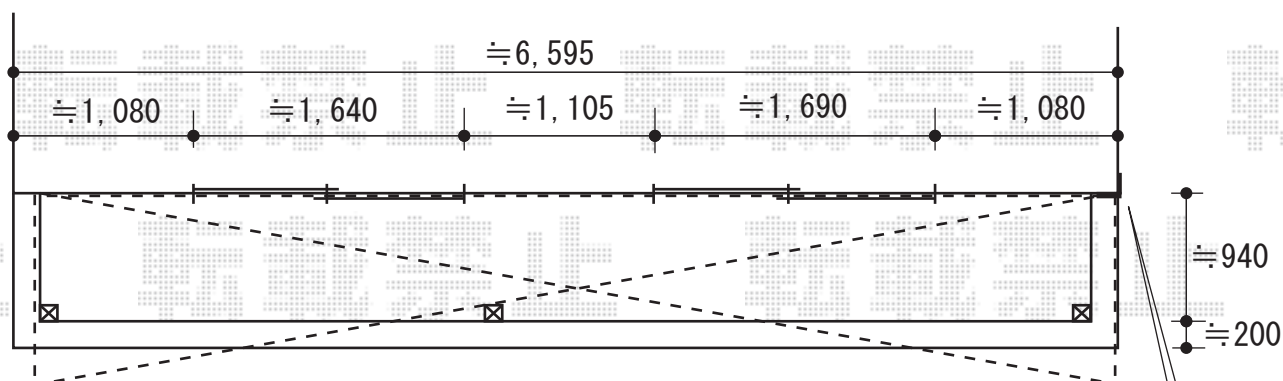


# ライザーテラスII R型 屋根タイプ 連棟



柱下端は、  
ドレンカバー上で合わせます

ライザーテラスII R型 屋根タイプ 連棟  
 間口=関東間3.5間【1.5間+2間】  
 (柱芯々6,390mm 屋根幅6,170mm)  
 出幅=4尺 (1,185mm)  
 屋根材：ポリカーボネート (ブラウン)  
 柱仕様：柱奥行移動タイプ、標準柱  
 色：シャイングレー  
 オプション：吊り下げ物干し 標準 2本入、  
 造り付け用屋根取付部品セット×2

現場状況や作図制限により概略図の内容と多少の違いが生じることがございます。  
 施工時は、現場優先とさせて頂きたく思いますので、お立会い頂き、  
 最終のご指示のほど、何卒、宜しくお願い致します。



EX-SHOP  
[HTTP://WWW.EX-SHOP.NET](http://www.ex-shop.net)

担当：村上