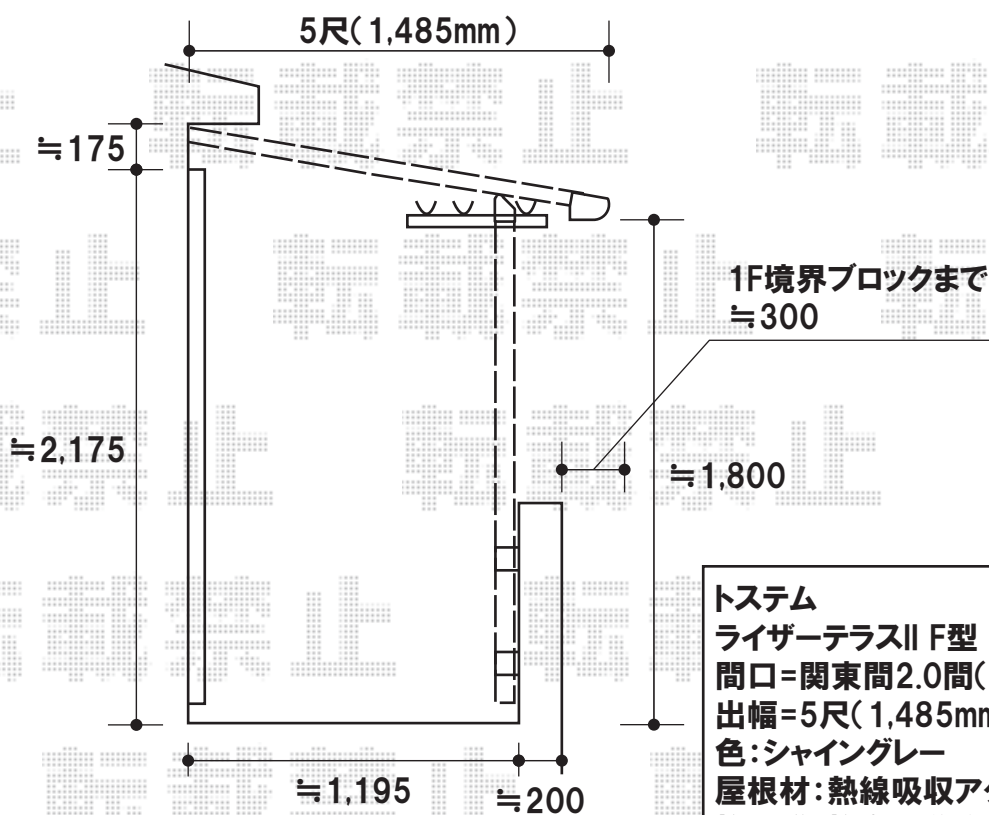


こちらより、
搬入作業を行います



トステム

ライザーテラスII F型 単体 屋根タイプ 積雪~20cm対応
 間口=閣東間2.0間(柱芯々3,440mm 屋根幅3,660mm)
 出幅=5尺(1,485mm)
 色:シャイングレー
 屋根材:熱線吸収アクアポリカーボネート(ブルースモーク)
 柱仕様:柱奥行移動タイプ
 追加部材:コーナー対応部品

現場状況や作図制限により概略図の内容と多少の違いが生じることがございます。
 施工時は、現場優先とさせて頂きたく思いますので、お立会い頂き、
 最終のご指示のほど、何卒、宜しくお願い致します。



EX-SHOP
[HTTP://WWW.EX-SHOP.NET](http://www.ex-shop.net)

担当:阿利