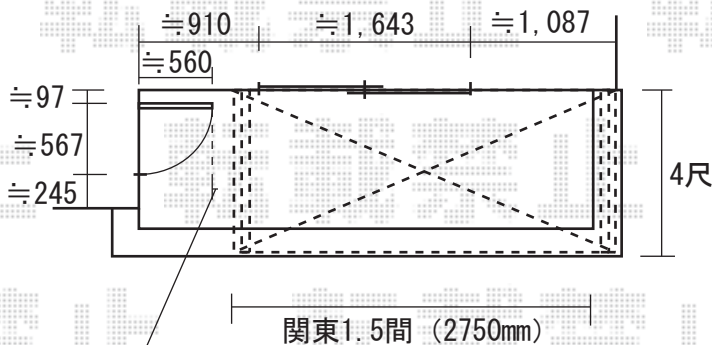
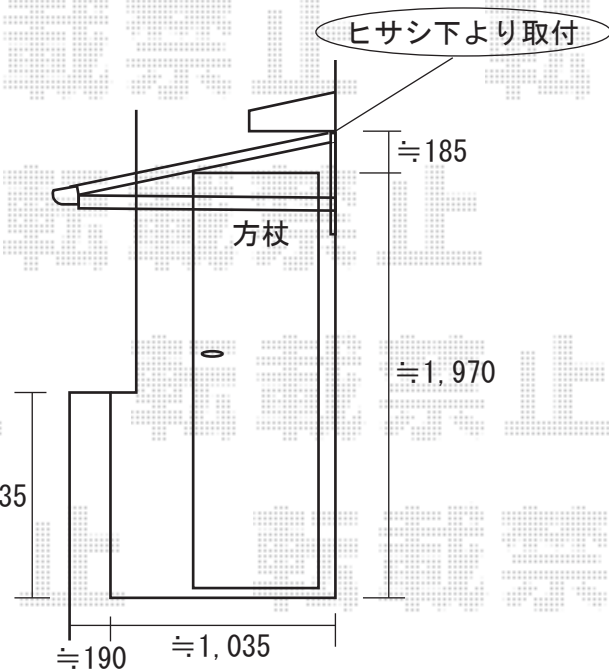


カーポートシグマⅡ 基本  
 間口=2401mm 奥行=5000mm  
 熱線吸収アクアポリカーボネート  
 (ブルースモーク)  
 ロング柱23仕様 (有効高 約2,300mm)  
 シャイングレー



柱タイプの屋根施工の場合より  
 隙間が多くあきます

ライザーテラス 600 造り付けバルコニー用  
 関東1.5間 (2750mm) ×4尺 (1185mm)  
 熱線吸収アクアポリカーボネート (ブルースモーク)  
 出幅自在桁、ロング柱 シャイングレー



現場状況や作図制限により概略図の内容と多少の違いが生じることがございます。  
 施工時は、現場優先とさせて頂きたく思いますので、お立会い頂き、  
 最終のご指示のほど、何卒、宜しくお願い致します。



EX-SHOP  
<http://www.ex-shop.net>

担当:角田