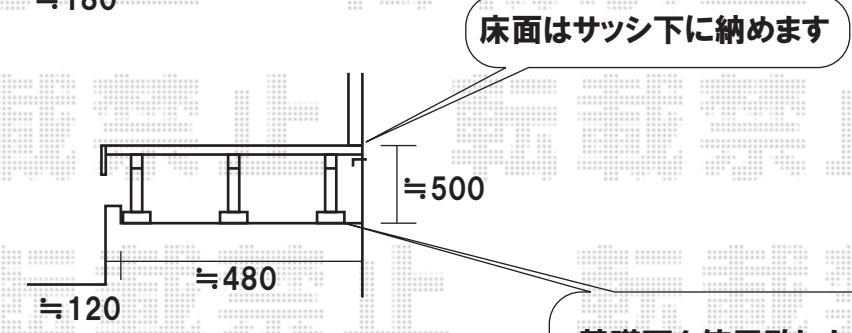
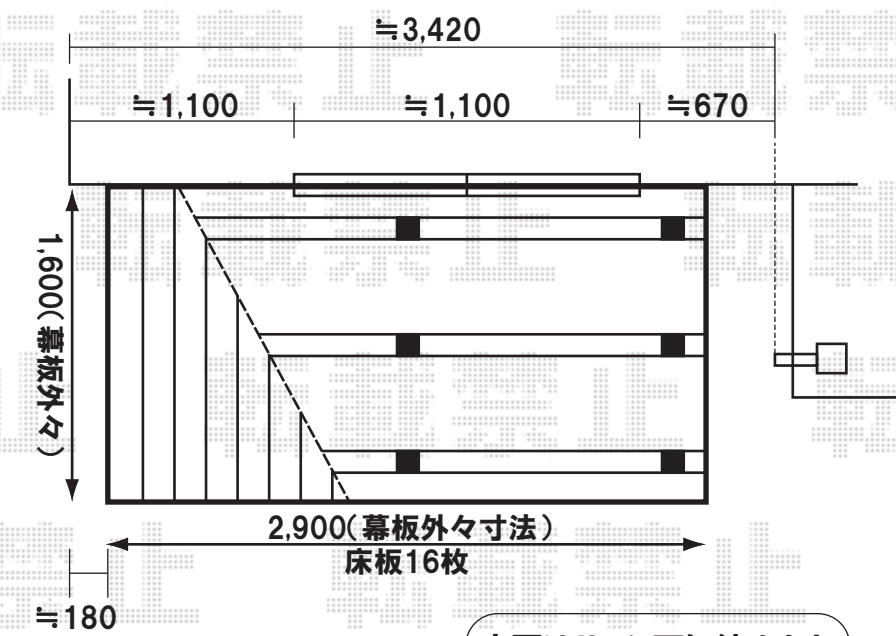


カーブポートシグマII
 幅=2,551mm 奥行=5,000mm
 色:シャイングレー
 屋根材:熱線吸収ポリカーボネート(ブルースモークマット)
 柱仕様:標準柱仕様(有効高 約1,800mm)



リコステージII
 間口=2,900mm(幕板外々)
 出幅=1,600mm(幕板外々)
 束柱:束柱B(調整有り)仕様
 幕板:幕板B(薄)
 デッキ材:縦貼り(ライトベージュ)

基礎石を使用致します

現場状況や作図制限により概略図の内容と多少の違いが生じることがございます。
 施工時は、現場優先とさせて頂きたく思いますので、お立会い頂き、最終のご指示のほど、何卒、宜しくお願い致します。