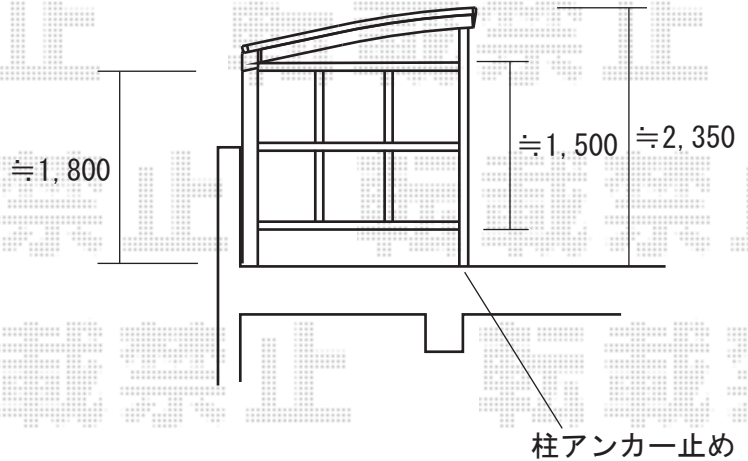
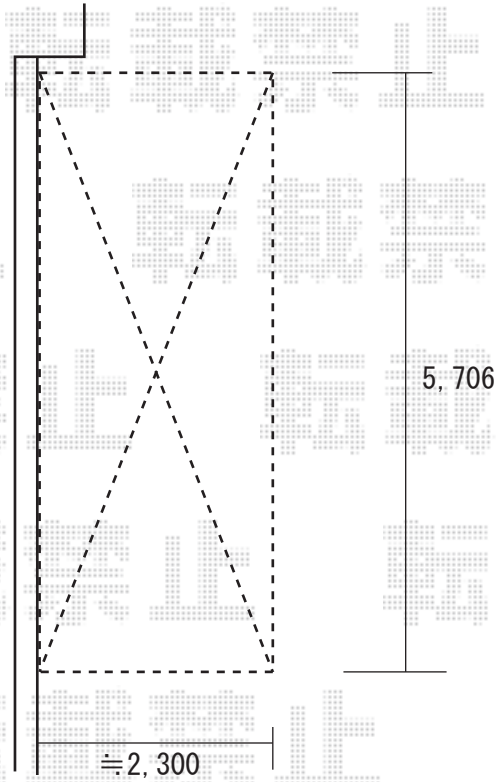
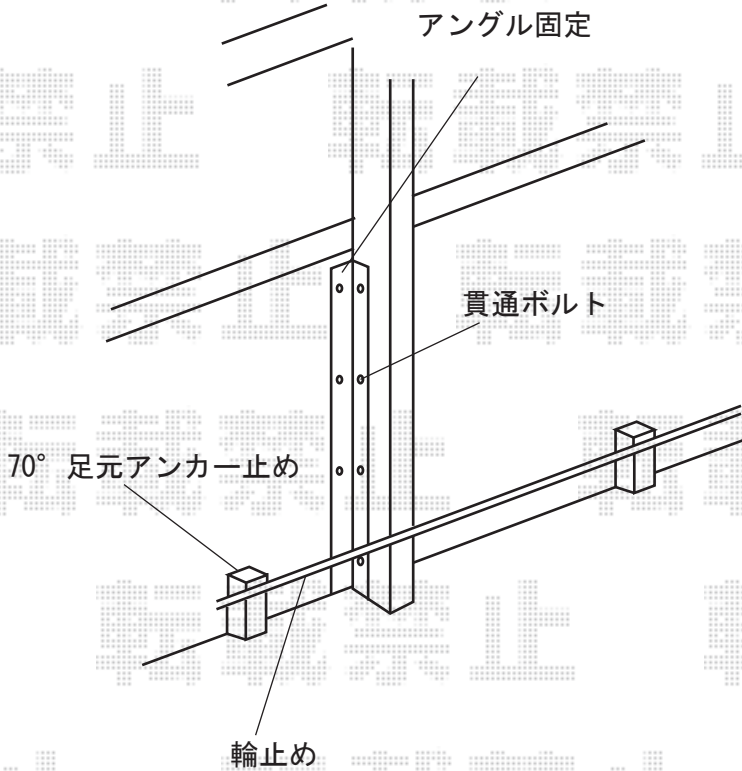


カーブポートシグマII 基本
 間口=2401mm 奥行=5706mm
 熱線吸収アクアポリカーボネート（ブルースモーク）
 標準柱仕様（有効高 約1,800mm）
 シャイングレー
 側面スクリーン（両側面）2段
 パネル材：熱線吸収アクアポリカーボネート（ブルースモーク）



現場状況や作図制限により概略図の内容と多少の違いが生じることがございます。
 施工時は、現場優先とさせて頂きたく思いますので、お立会い頂き、
 最終のご指示のほど、何卒、宜しくお願い致します。



EX-SHOP

<http://www.ex-shop.net>

担当：角田