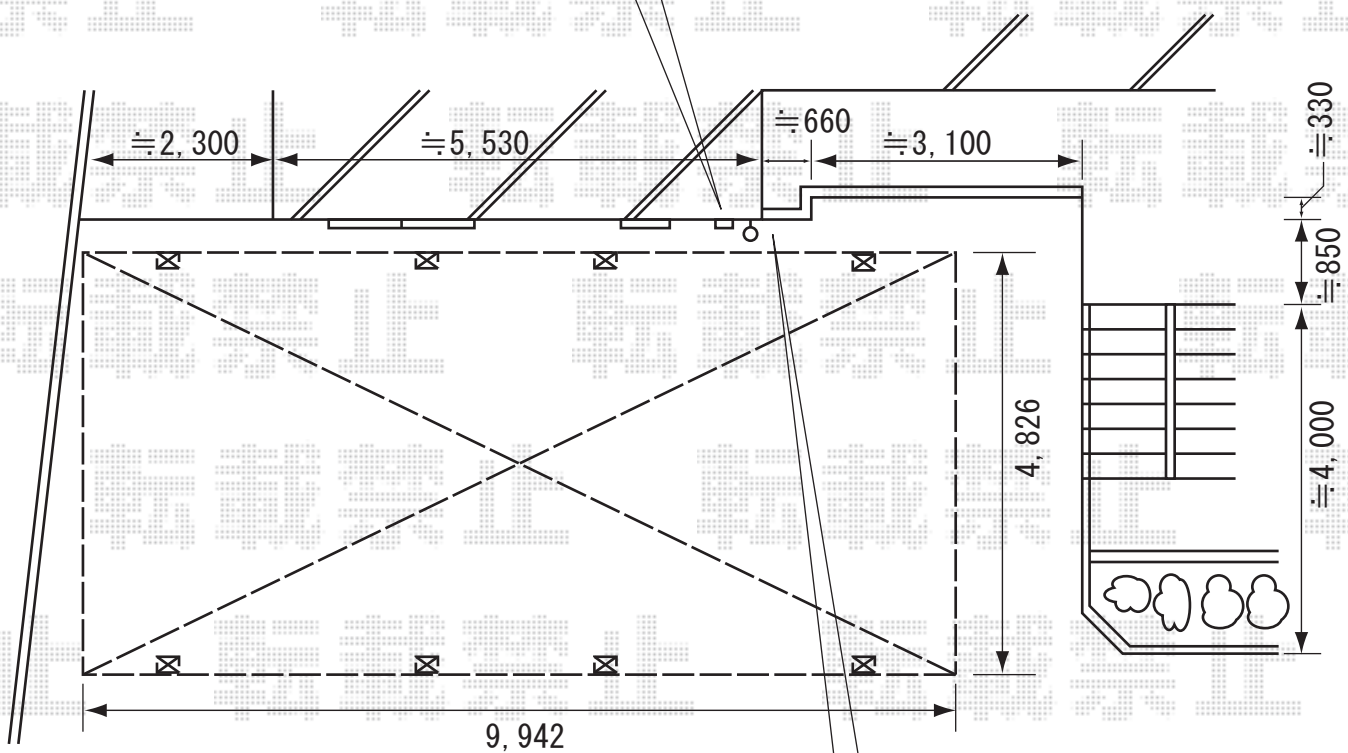
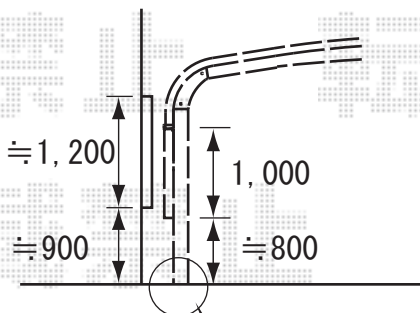


テールポートシグマ ワイド縦連棟タイプ  
 幅=4,826mm  
 奥行=9,942mm  
 色：シャイングレー  
 屋根材：ポリカーボネート（ブルースモーク）  
 柱仕様：ロング柱23仕様（有効高 約2,300mm）  
 オプション：サイドスクリーン1段（H1000）  
 ポリカーボネート（クリアマット）

カーポートを取付けることにより、  
 設備BOXの点検等が出来なくなる可能性があります。



こちらに配管があるため、建物より  
 250mm~300mm程度をとり、取付を致します。



土間がコンクリートな場合、  
 柱位置にはハツリ作業を行いません。

現場状況や作図制限により概略図の内容と多少の違いが生じることがございます。  
 施工時は、現場優先とさせて頂きたく思いますので、お手数ではございますが、  
 必ずお立会い頂き、最終のご指示・ご確認を頂けます様、宜しくお願い致します。



EX-SHOP  
 HTTP://WWW.EX-SHOP.NET

担当：阿利