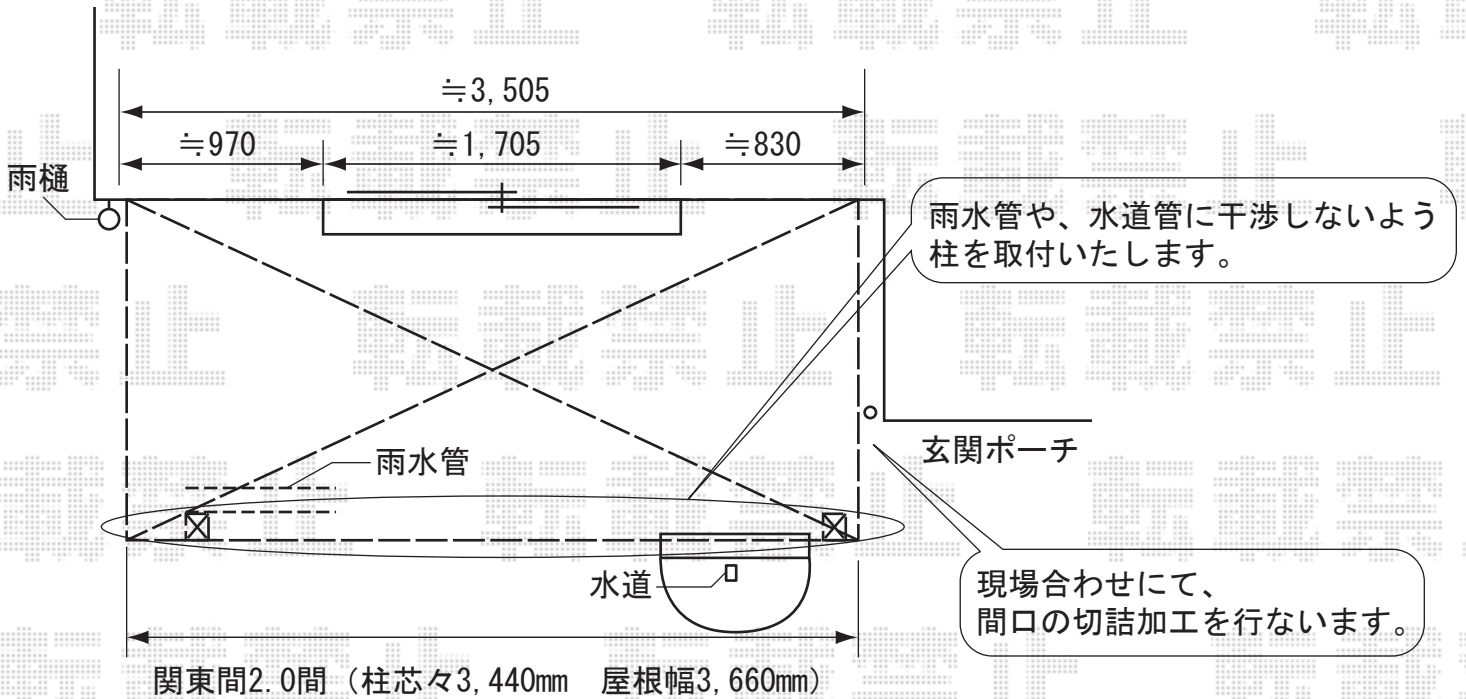
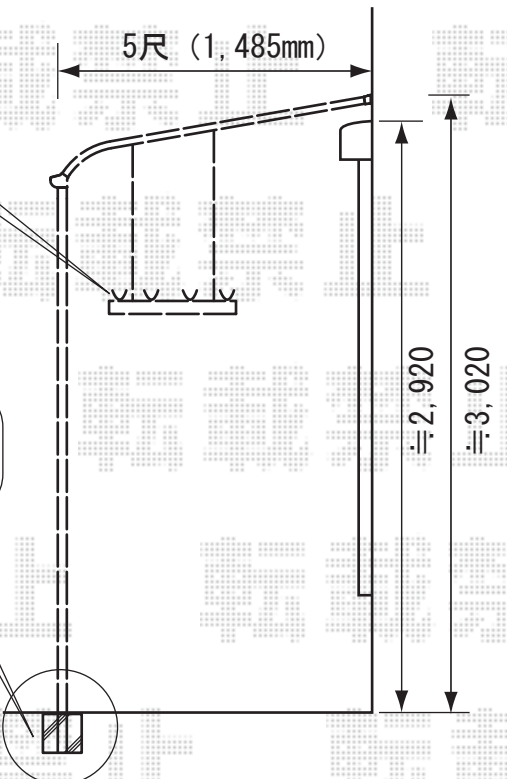


現場状況や作図制限により概略図の内容と多少の違いが生じることがございます。
 施工時は、現場優先とさせていただきますので、お手数ではございますが、
 必ずお立会い頂き、最終のご指示・ご確認を頂けます様、宜しくお願い致します。



吊り下げ物干しの取付位置・高さのご指示の程、宜しくお願い致します。

テラス屋根設置後に、コンクリートを打たれるということですので、約200mm柱を埋込み、取付をいたします。



TOSTEM ライザーテラスⅡR型 600 テラスタイプ
 間口=関東間2.0間 (柱芯々3,440mm 屋根幅3,660mm)
 出幅=5尺 (1,485mm)
 色：シャイングレー
 屋根材：ポリカーボネート (クリアマット)
 柱仕様：柱位置固定タイプ
 オプション：吊り下げ物干し 標準 2本入り