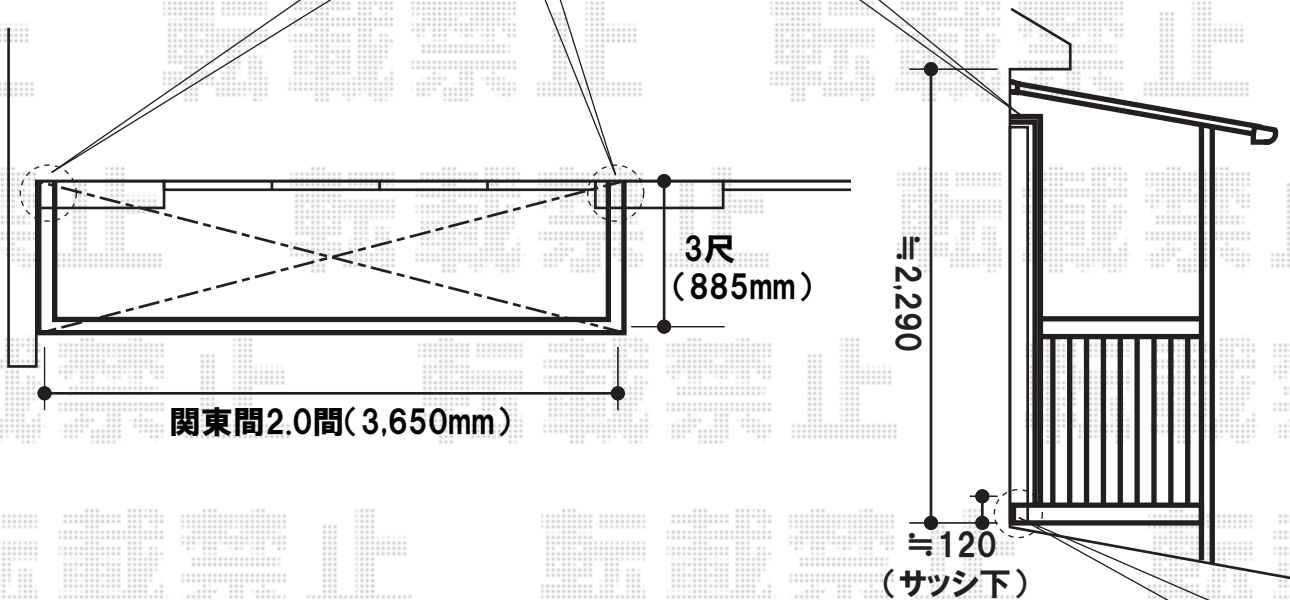


バルコニー手すりの躯体固定位置(両側)に戸袋がございますので、戸袋逃げ柱(2箇所)を使用致します。



戸袋部分は、デッキを切欠いて納めます。
また、現場合わせとなりますが、根太掛け取付に際しまして、戸袋の一部を切欠く可能性がございます。

**トステム アクトステージA型 細格子(28格子)
屋根置き式**

間口=関東間2.0間(3,650mm)
出幅=3尺(885mm)
色:ブラック
床材(デッキボード):グレー
追加部材:戸袋逃げ柱×2箇所

**トステム ライザーテラスII F型 600タイプ
アクトステージA型接続タイプ**

間口=関東間2.0間(屋根幅4,020mm)
出幅=3尺(885mm)
色:ブラック
屋根材:ポリカーボネート(ブルースモーク)
柱仕様:出幅移動タイプ

※既存スチールバルコニー(木製テラス付き)の、撤去・処分を承っております。

※施工当日までに、エアコン室外機(2台)の移設作業をお願い致します。

※施工当日は、お手数ではございますがお立会い頂き、取付位置の最終のご指示・ご確認を頂けます様、宜しくお願い致します。

現場状況や作図制限により概略図の内容と多少の違いが生じることがございます。
施工時は、現場優先とさせて頂きたく思いますので、お立会い頂き、最終のご指示のほど、何卒、宜しくお願い致します。



EX-SHOP

<http://www.ex-shop.net>

担当:藤木