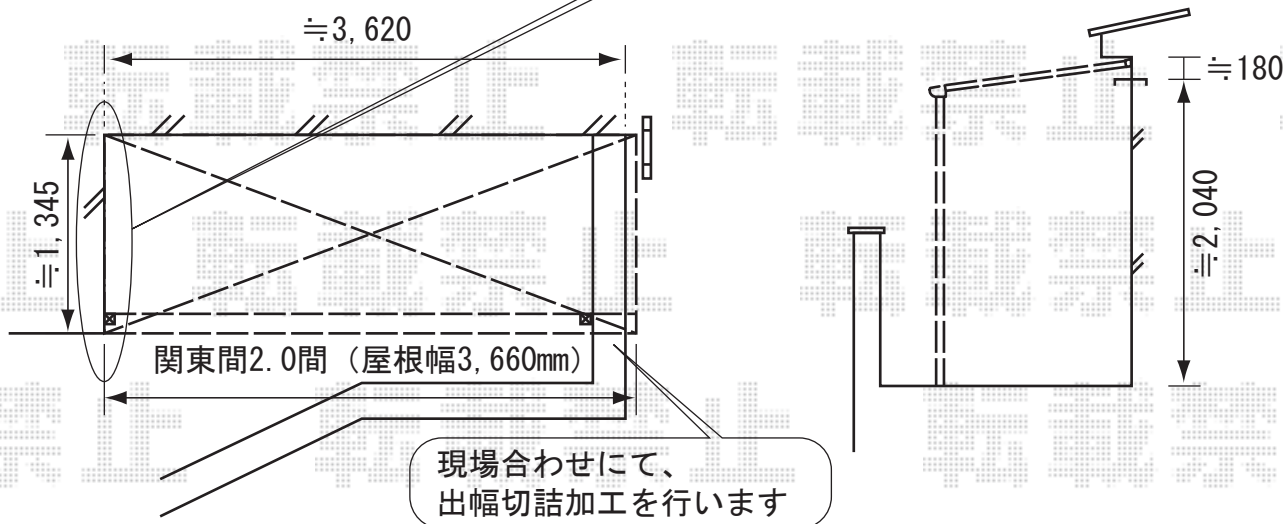
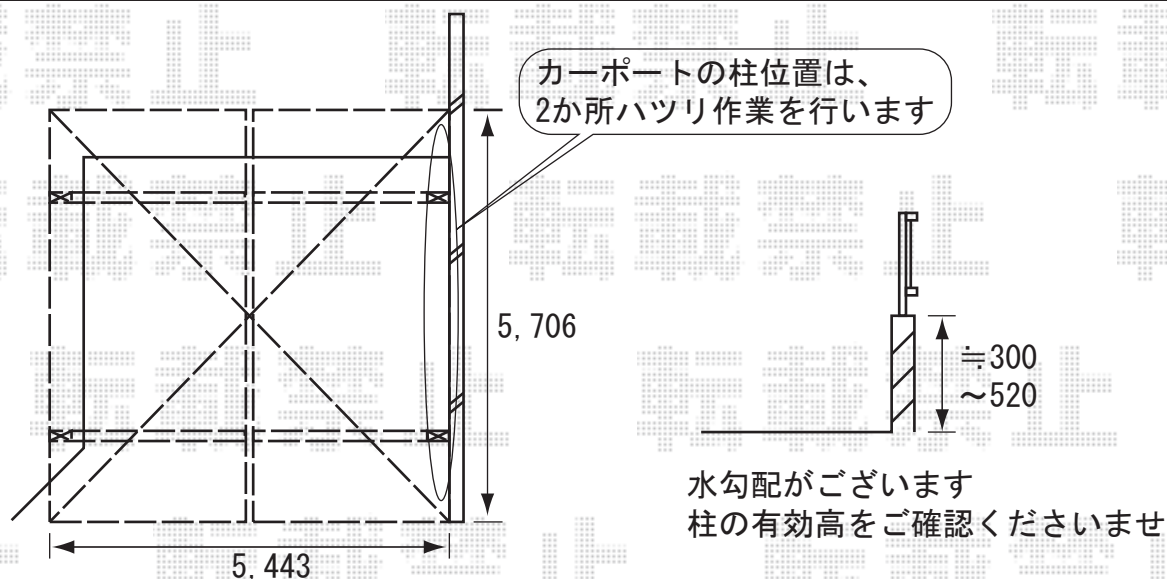


固定金具を使用し、柱を壁に固定致します
入隅となりますので、雨閉りが弱くなりますこと
ご了承くださいませ



トステム ライザーテラスⅡF型 600屋根タイプ
間口=関東間2.0間 (柱芯々3,440mm 屋根幅3,660mm)
出幅=5尺 (1,485mm)
色: シャイングレー
屋根材: ポリカーボネート (ブルースモーク)
屋根材: 標準柱仕様
※今回、物干しは含まれておりません

カーポートの柱位置は、
2か所ハツリ作業を行います



トステム カーブポートシグマⅡ 900ワイドタイプ
幅=5,443mm
奥行=5,706mm
色: シャイングレー
屋根材: ポリカーボネート (ブルースモーク)
柱仕様: ロング柱23仕様 (有効高 約2,300mm)
or ロング柱28仕様 (有効高 約2,800mm)

現場状況や作図制限により概略図の内容と多少の違いが生じることがございます。
施工時は、現場優先とさせて頂きたく思いますので、お手数ではございますが、
必ずお立会い頂き、最終のご指示・ご確認を頂けます様、宜しくお願い致します。



EX-SHOP
HTTP://WWW.EX-SHOP.NET

担当: 阿利