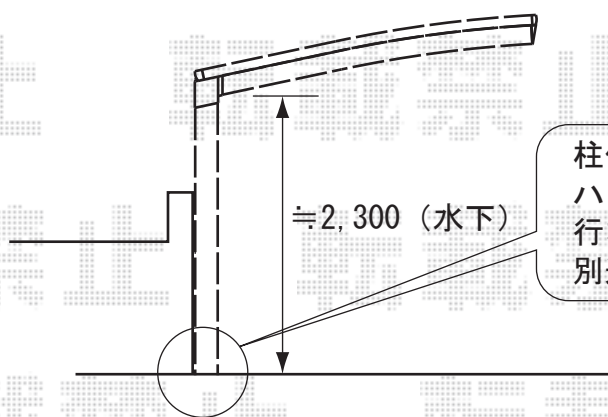
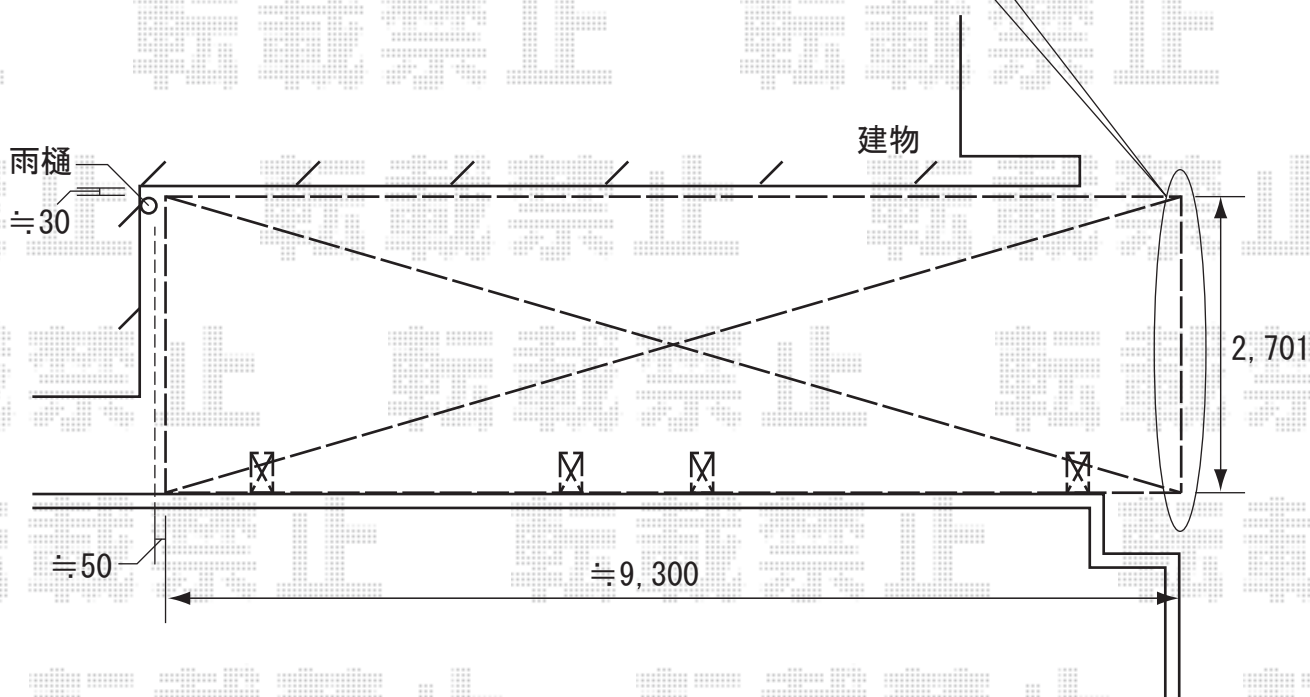


現場状況や作図制限により概略図の内容と多少の違いが生じることがございます。
 施工時は、現場優先とさせて頂きたく思いますので、お手数ではございますが、
 必ずお立会い頂き、最終のご指示・ご確認を頂けます様、宜しくお願い致します。

現場合わせにて、奥行の切詰加工を行いません。



柱位置にはハツリ作業を行いません。
 ハツリ後はモルタルを使用し、埋め戻し作業を行いますが、
 タイル等の補修につきましては、別途お手配を頂きますこと、
 予めご了承くださいませ。

TOSTEM
 カーブポートシグマⅡ 900タイプ 縦連棟
 幅=2,701mm
 奥行=9,942mm
 色：シャイングレー
 屋根材：熱線吸収アクアポリカーボネート
 柱仕様：ロング柱23仕様（有効高 約2,300mm）



EX-SHOP
[HTTP://WWW.EX-SHOP.NET](http://www.ex-shop.net)

担当：阿利