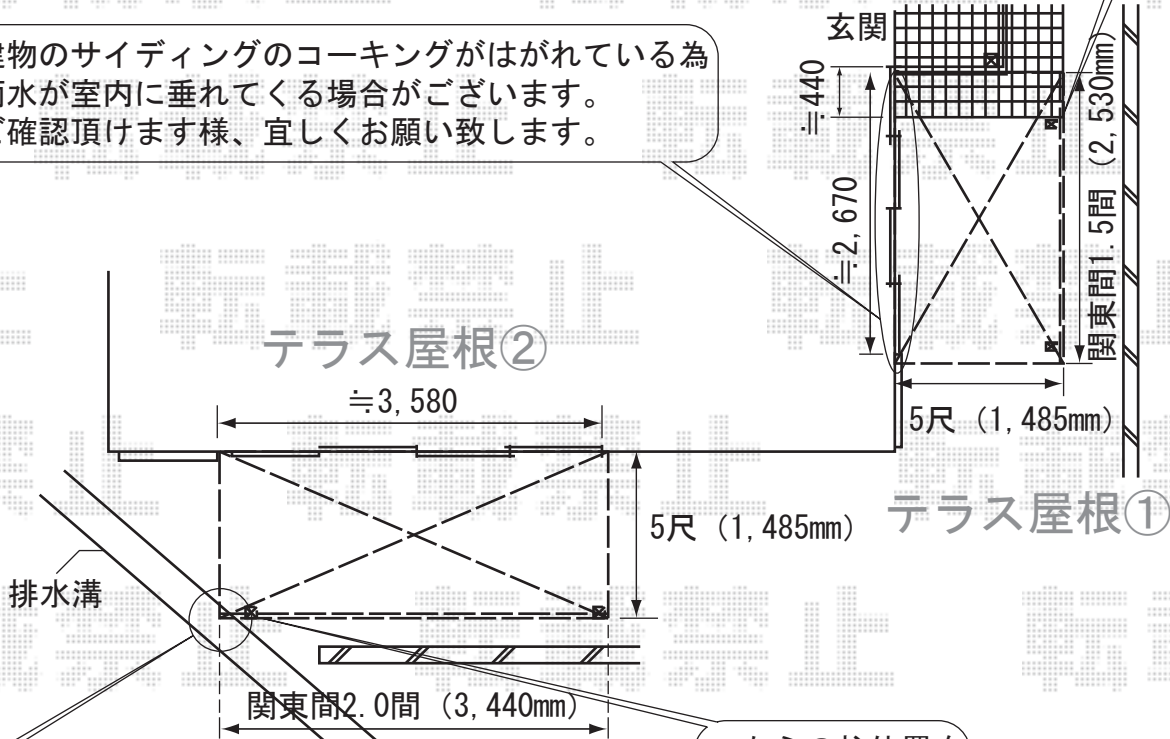


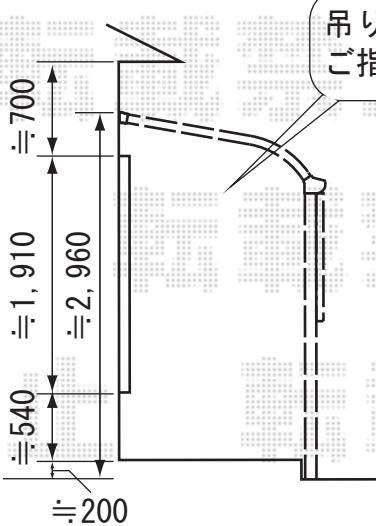
建物のサイディングのコーキングがはがれている為
雨水が室内に垂れてくる場合がございます。
ご確認頂けます様、宜しくお願い致します。

こちらの柱位置を
移動いたします。

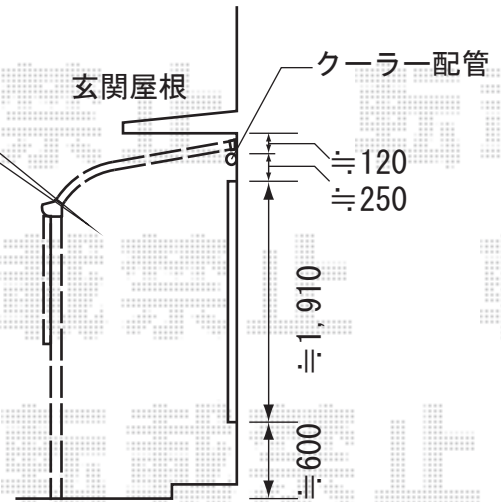


テラス屋根が、排水溝まで
飛び出すような納まりになります。

こちらの柱位置を
移動いたします。



吊り下げ物干しの取付位置と高さの
ご指示を宜しくお願い致します。



テラス屋根②

TOSTEM ライザーテラスⅡ R型 600テラスタイプ
間口=関東間2.0間 (柱芯々3,440mm 屋根幅3,660mm)
出幅=5尺 (1,485mm)
色：シャイングレー
屋根材：ポリカーボネート (ブラウン)
柱仕様：柱位置固定タイプ
オプション：吊り下げ物干し 標準2本入り
オプション：前面スクリーン 1段

テラス屋根①

TOSTEM ライザーテラスⅡ R型 600テラスタイプ
間口=関東間1.5間 (柱芯々2,530mm 屋根幅2,750mm)
出幅=5尺 (1,485mm)
色：シャイングレー
屋根材：ポリカーボネート (ブラウン)
柱仕様：柱位置固定タイプ
オプション：吊り下げ物干し 標準2本入り
オプション：前面スクリーン 1段

現場状況や作図制限により概略図の内容と多少の違いが生じることがございます。
施工時は、現場優先とさせて頂きたく思いますので、お手数ではございますが、
必ずお立会い頂き、最終のご指示・ご確認を頂けます様、宜しくお願い致します。



EX-SHOP
HTTP://WWW.EX-SHOP.NET

担当：阿利