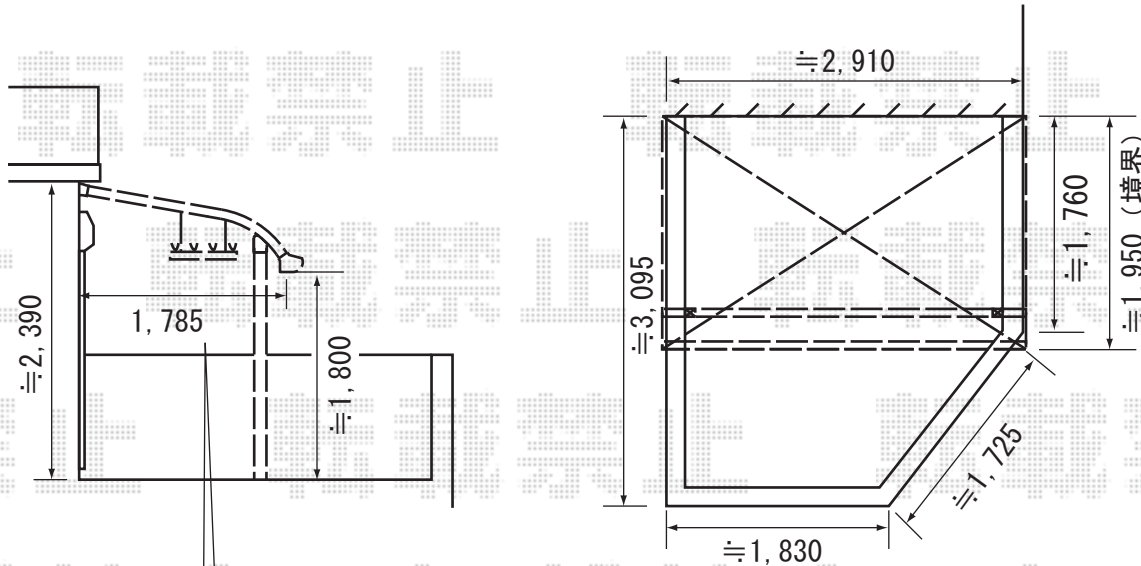


現場状況や作図制限により概略図の内容と多少の違いが生じることがございます。
 施工時は、現場優先とさせて頂きたく思いますので、お手数ではございますが、
 必ずお立会い頂き、最終のご指示・ご確認を頂けます様、宜しくお願い致します。



お見積り1

TOSTEM

ライザーテラスⅡR型 600屋根タイプ

間口=メーター3000 (柱芯々2,800mm 屋根幅3,020mm)

出幅=6尺 (1,785mm)

色: シャイングレー

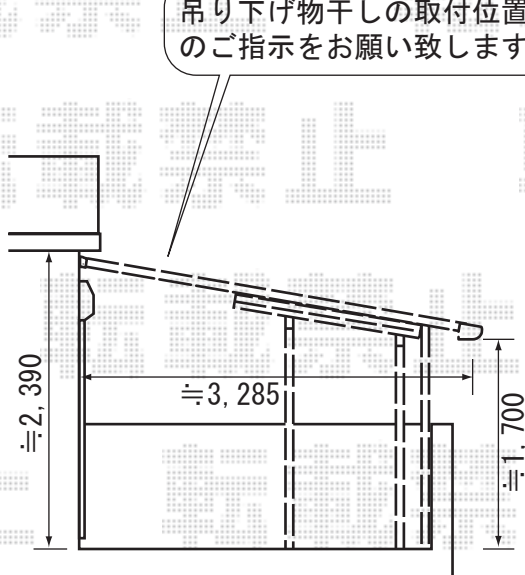
屋根材: ポリカーボネート (ブルースモーク)

柱仕様: 出幅自在桁 (長柱仕様)

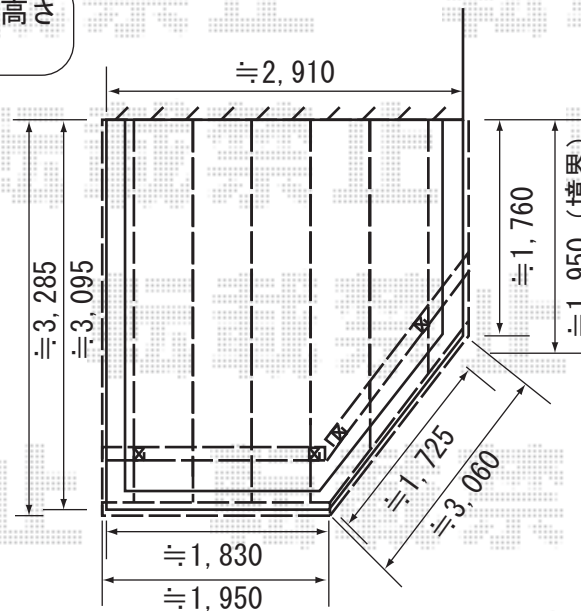
オプション: 吊り下げ物干し 標準2本入り

追加部材: 通気工法対応部品

吊り下げ物干しの取付位置・高さ
 のご指示をお願い致します。



間口・出幅切詰、斜め加工を
 現場合わせにて行います。



お見積り2

TOSTEM

ライザーテラスⅡR型 600屋根タイプ

間口=関東間3.0間 (柱芯々5,260mm 屋根幅5,480mm)

出幅=12尺 (3,585mm)

色: シャイングレー

屋根材: ポリカーボネート (ブルースモーク)

柱仕様: 出幅自在桁

オプション: 吊り下げ物干し 標準2本入り

追加部材: 通気工法対応部品・正面台形柱固定部品



EX-SHOP
 HTTP://WWW.EX-SHOP.NET

担当: 阿利