

ライザーテラスⅡ 1500タイプ 1階設置型

間口=2.0間(3440mm)

屋根幅=3660mm

出幅=6尺(1785mm)

柱仕様：ロング柱・柱位置固定タイプ

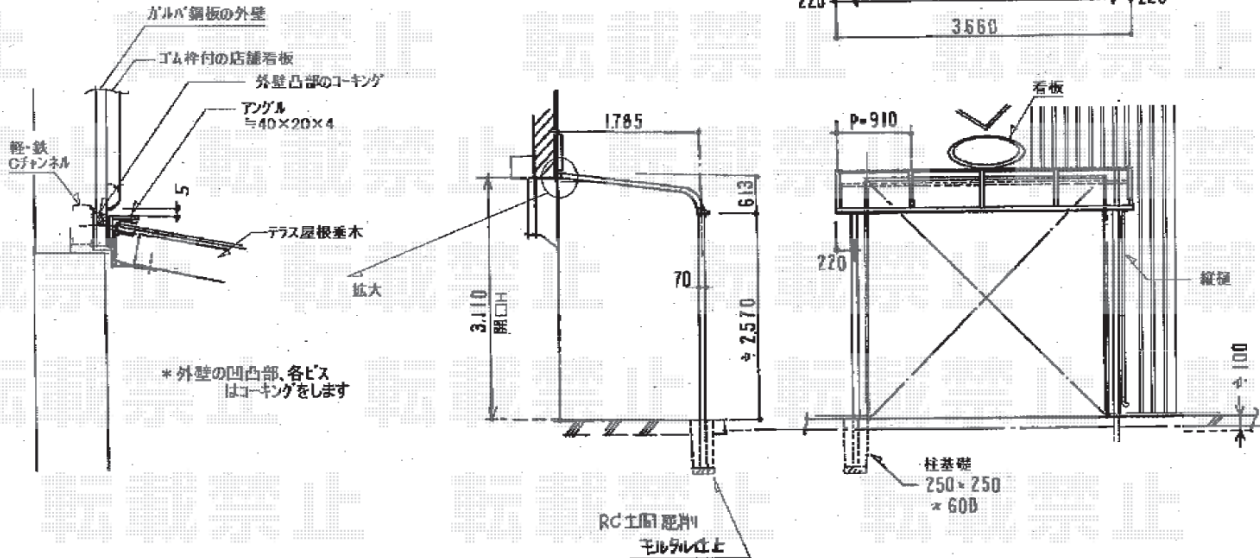
オプション：積雪カバー(関東間タイプ×4)

* 付帯工事：ハツリ有り

積雪カバー取付有り

躯体軽量鉄骨取付対応有り

外壁凸部コーキング打ち有り



※柱は、埋め込み施工対応が条件となります。5月に入って以降の施工お受付となりますこと、予めご了承くださいませ。

※充分注意の上、施工（コーキング処理を含めて）を行わせて頂きますが、外壁材がガルバ鋼板でございますため、

また、商品躯体接地面が高さ寸法確保の困難な看板下となりますため、

捨て材外壁凸部分と、ビス部分より、雨漏りが発生する可能性があります。

また、外壁材の内側から入り込んだ雨水に関しては、外部のコーキングでは防ぐことが出来ませんため、

真下へ雨漏りが発生する場合がございます。

誠に申し訳ございませんが、こちらの雨漏りに関しましては、保証対象外となりますこと、

ご了承頂きますよう、宜しくお願い申し上げます。



EX-SHOP

<http://www.ex-shop.net>

担当：村上