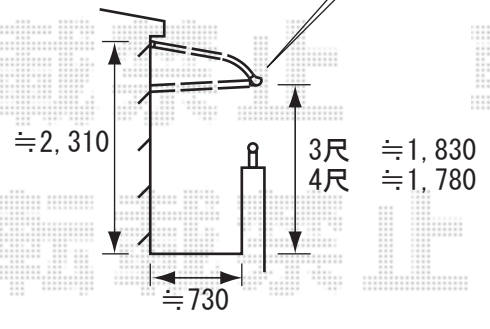
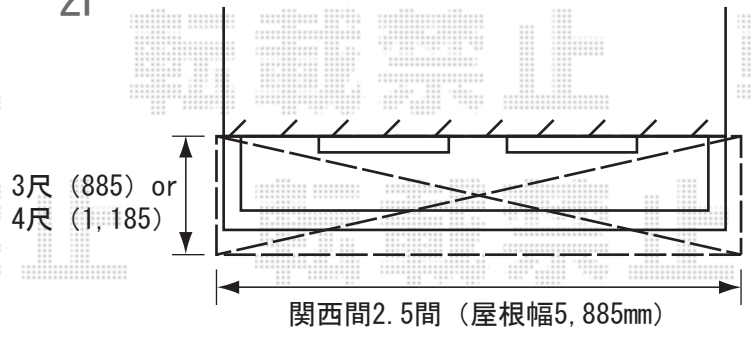


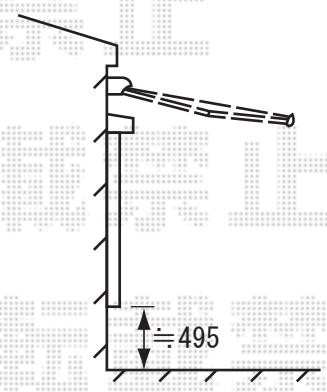
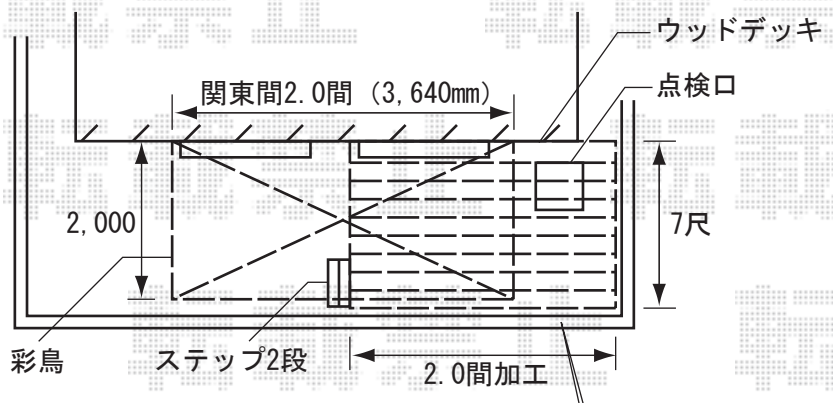
既存物干しの撤去・処分を行います
吊り下げ物干し の取付位置・高さの
ご指示をお願い致します。

2F



トステム アルファテラスRB型 ルーフタイプ
 間口=関西間2.5間 (柱芯々5,045mm 屋根幅5,885mm)
 出幅=3尺 (885mm) or 4尺 (1,185mm)
 色：オータムブラウン
 屋根材：アクアシャインポリカーボネート (ブルースモーク)
 柱仕様：柱無し仕様
 オプション：吊り下げ物干し 標準 2本入

1F



現場合わせて、
間口切詰加工を行います

トステム リコステージII 単体
 間口=2.0間切詰加工
 出幅=7尺 (約2,000mm)
 色：ダークブラウン
 幕板：幕板A (厚タイプ)
 脚：束柱B (調整有り) 仕様
 デッキ材：横貼り
 オプション：ステップ2段
 オプション：点検口

トステム 彩鳥S型 ボックスタイプ 手動式 外観右駆動
 間口=関東間2.0間 (3,640mm)
 出幅=2,000mm
 色：オータムブラウン
 キャンバス材：アクリル (ベージュ)
 クランクハンドル：1,500mm

現場状況や作図制限により概略図の内容と多少の違いが生じることがございます。
 施工時は、現場優先とさせて頂きたく思いますので、お手数ではございますが、
 必ずお立会い頂き、最終のご指示・ご確認を頂けます様、宜しくお願い致します。



EX-SHOP
[HTTP://WWW.EX-SHOP.NET](http://www.ex-shop.net)

担当：阿利