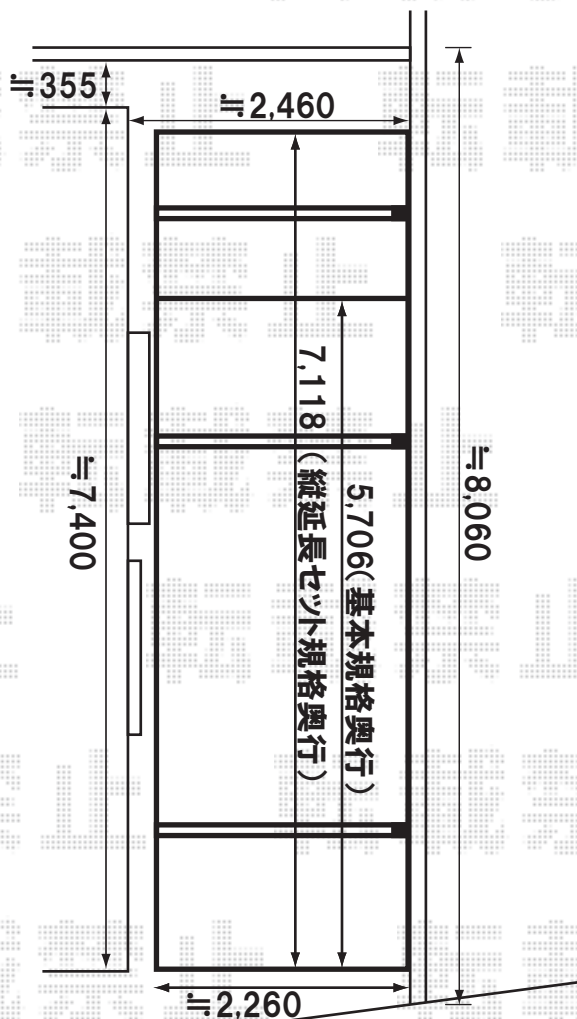
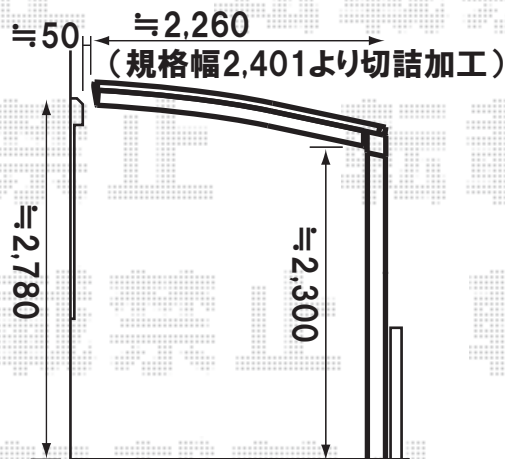
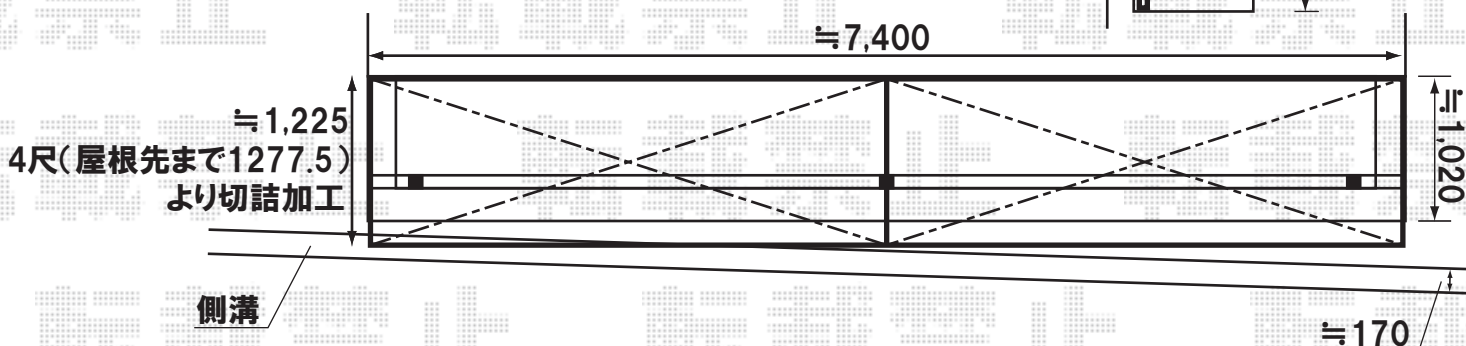
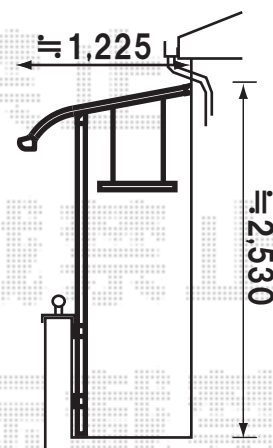


カーブポートシグマII 基本/縦延長セット
 幅=2,401mm
 奥行=5,706mm/7,118mm
 色:シャイングレー
 屋根材:アクリル(ブルースモーク)
 柱仕様:ロング柱23仕様(有効高 約2,300mm)



ライザーテラスII R型 600タイプ 連棟 屋根タイプ
 間口=メーター8000(屋根幅8,020mm)
 出幅=4尺(1,185mm)
 色:シャイングレー
 屋根材:ポリカーボネート(クリアマット)
 柱仕様:出幅移動タイプ
 オプション:吊り下げ物干し 標準 2本入 × 2セット
 追加部材:通気工法対応部材



現場状況や作図制限により概略図の内容と多少の違いが生じる場合がございます。
 施工時は、現場優先とさせて頂きたく思いますので、お立会い頂き、
 最終のご指示のほど、何卒、宜しくお願い致します。



EX-SHOP

<http://www.ex-shop.net>

担当:藤木