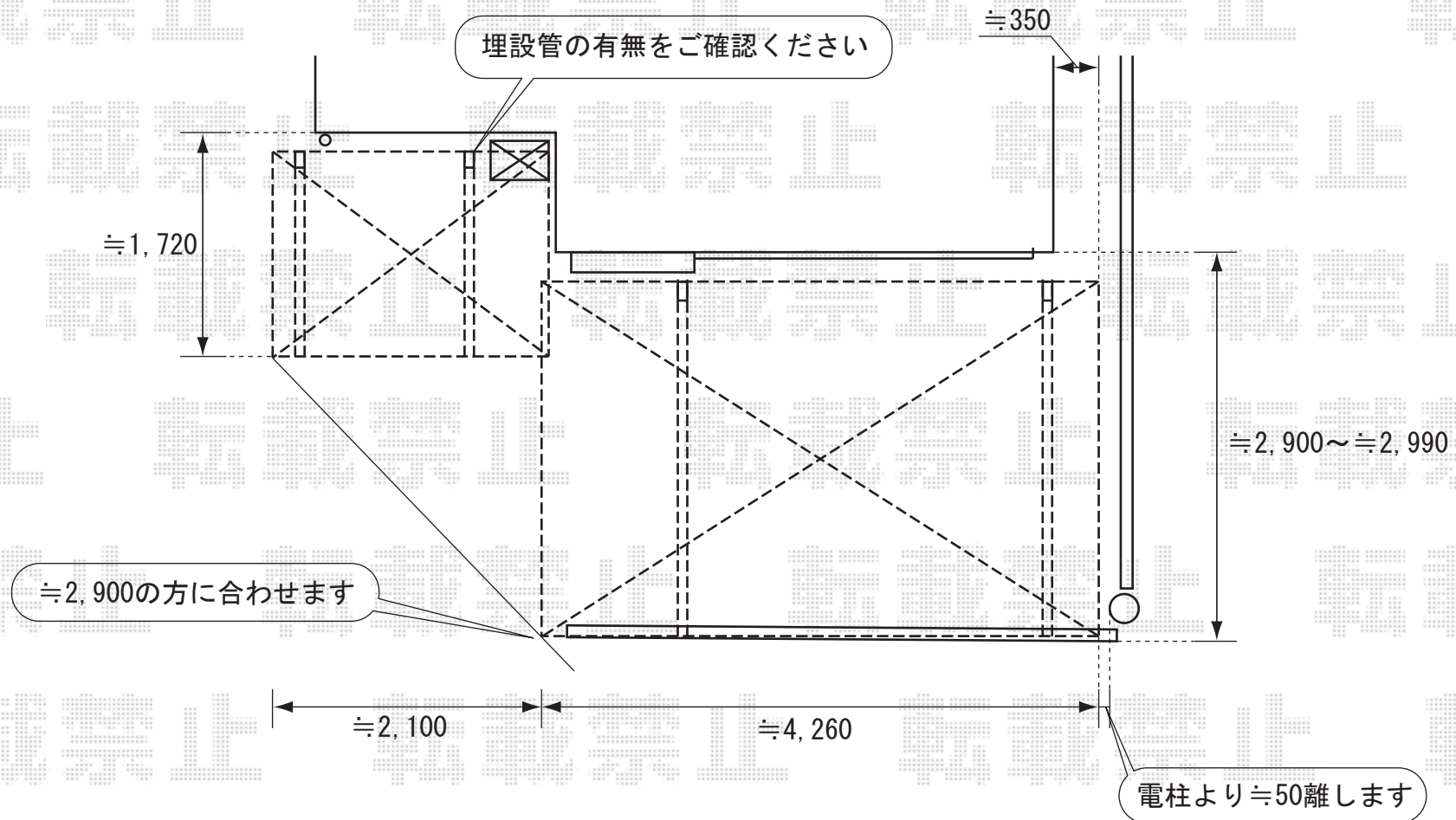


カーブパークシグマⅡ オープンタイプ  
幅=2176mm 奥行=1801mm  
ポリカーボネート（ブルースモーク）  
標準柱仕様（有効高 約1,812mm）  
ブロンズ

カーブポートシグマⅡ 基本  
幅=2701mm 奥行=5000mm  
ポリカーボネート（ブルースモーク）  
ロング柱23仕様（有効高 約2,300mm）  
ブロンズ



現場状況や作図制限により概略図の内容と多少の違いが生じることがございます。  
施工時は、現場優先とさせて頂きたく思いますので、お立会い頂き、  
最終のご指示のほど、何卒、宜しくお願い致します。



EX-SHOP  
<http://www.ex-shop.net>

担当:角田