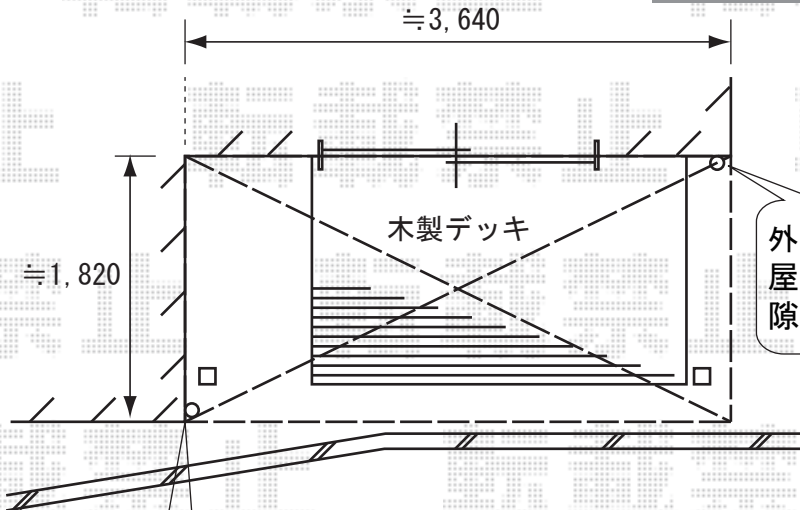


ライザーテラスⅡ R型 600タイプ

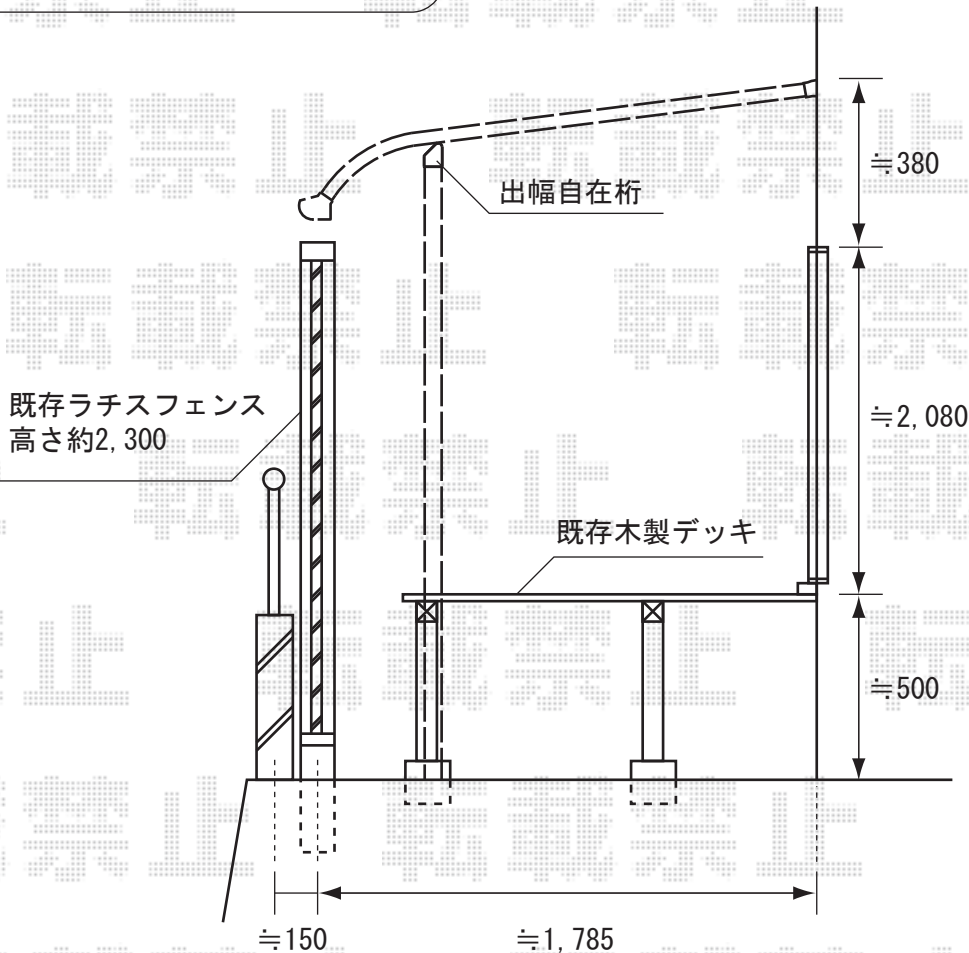
トステム ライザーテラスⅡ R型 600タイプ
 単体 テラスタイプ
 間口=関東間2.0間 (柱芯々3,440mm 屋根幅3,660mm)
 出幅=6尺 (1,785mm)
 色: ホワイト
 屋根材: ポリカーボネート (クリアマット)
 柱仕様: 出幅自在桁 (自在桁用長尺)

1階



外観右側に既存の樋がありますので、
 屋根を切欠き致しまして、既存の樋を通し、
 隙間をコーキング材にて埋めます

テラス屋根は、外観左側片入隅仕様と
 なっております
 入り隅部に関しましては、
 壁面との間を、コーキング材にて埋めます



現場状況や作図制限により概略図の内容と多少の違いが生じることがございます。
 施工時は、現場優先とさせて頂きたく思いますので、お立会い頂き、
 最終のご指示のほど、何卒、宜しくお願い致します。



EX-SHOP
[HTTP://WWW.EX-SHOP.NET](http://www.ex-shop.net)

担当: 東田