

ライザーテラスⅡR型 600タイプ 2階設置型

間口=2.0間(3440mm)

屋根幅=3660mm

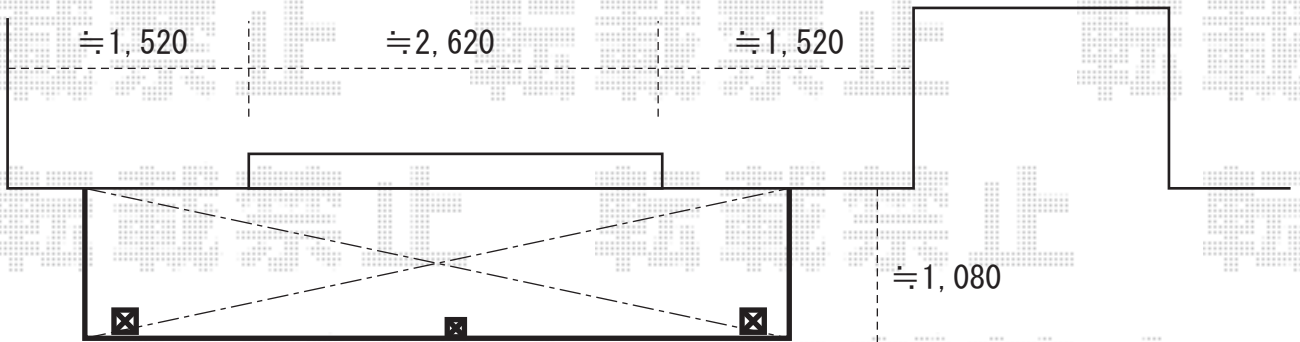
出幅=4尺(1185mm)

柱仕様：標準・出幅自在桁

オプション：吊り下げ物干し 標準 ショート 2本入

\*出幅切詰加工有り

\*物干取付け有り



ライザーテラスⅡR型 600タイプ 1階設置型

間口=2.5間通し(4350mm)

屋根幅=4570mm

出幅=4尺(1185mm)

柱仕様：ロング柱・柱位置固定タイプ

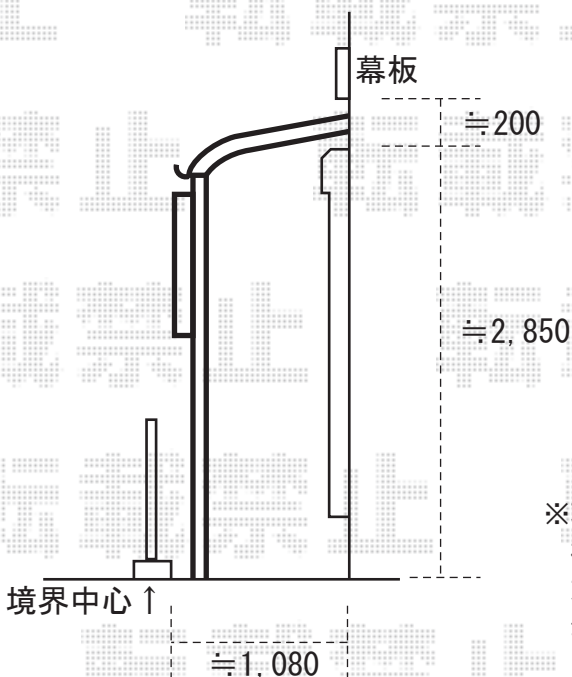
前面スクリーン：一段仕様

/ポリカーボネート(クリアマット)

-中間柱×1本

\*出幅切詰加工有り

\*前面スクリーン取付有り



※現場状況や作図制限により

概略図の内容と多少の違いが生じることがございます。

施工時は、現場優先とさせて頂きたく思いますので、お立会い頂き、最終のご指示のほど、何卒、宜しくお願い致します。



EX-SHOP

http://www.ex-shop.net

担当：村上