

ルーフポートシグマ ロング柱 23 仕様

奥行 = 5000mm

間口 = 3899mm

柱仕様：ロング柱 23 仕様（有効高 約 2,700mm）

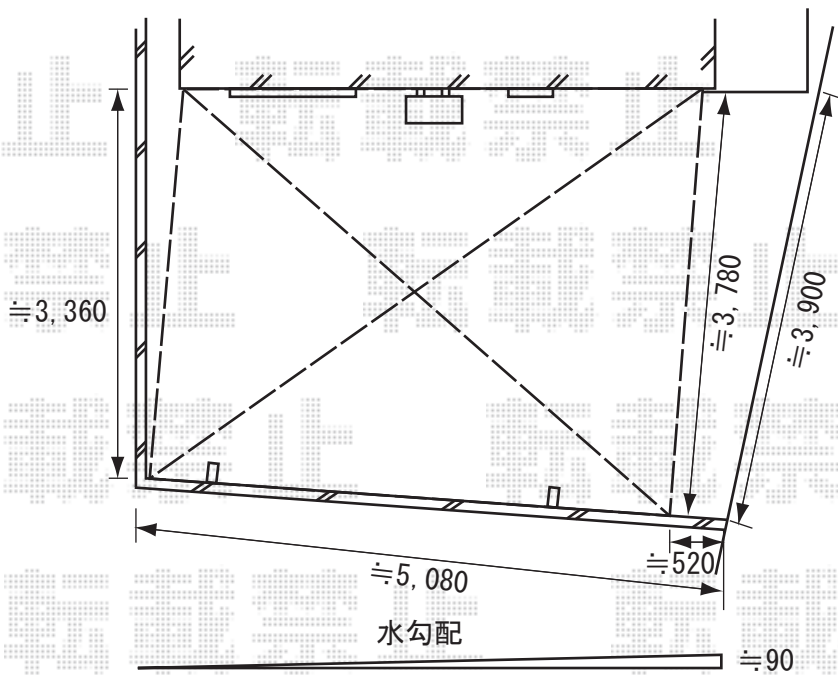
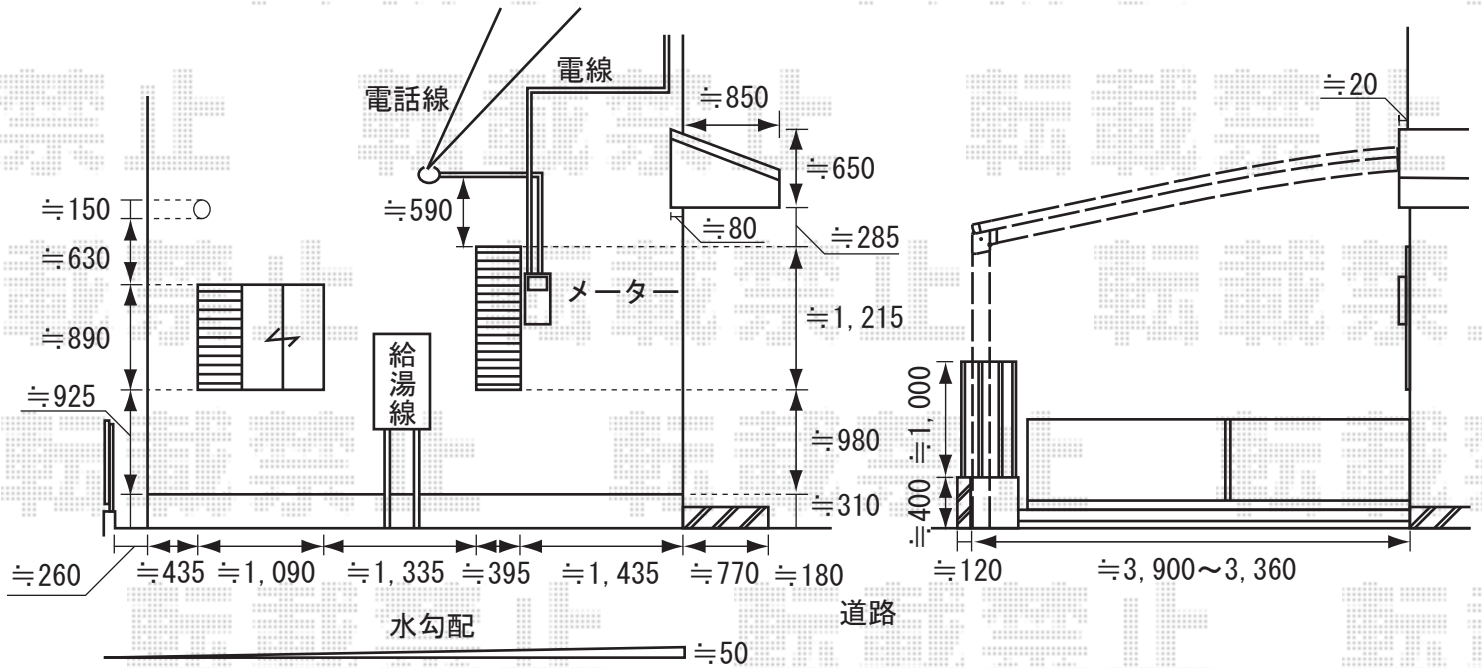
追加部材：異形対応部材（前枠・角度調整部材）

* 異形（台形）納まり施工対応有り

* 間口・奥行切詰加工有り

* 前枠切欠き加工有り

* ハツリ（2ヶ所）有り



電話線の移動は、
弊社では手配させて頂くことが
出来なくなっております。
大変お手数をお掛け致しますが、
別途ご手配頂けますよう、
宜しくお願い致します。

カーポート取付位置・高さに関しまして、
施工時にご確認・ご指示頂けますよう、
宜しくお願い申し上げます。

※現場状況や作図制限により概略図の内容と多少の違いが生じることがございます。
施工時は、現場優先とさせて頂きたく思いますので、お立会い頂き、
最終のご指示のほど、何卒、宜しくお願い致します。



EX-SHOP

http://www.ex-shop.net

担当：村上