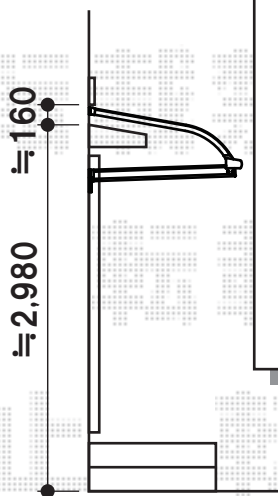
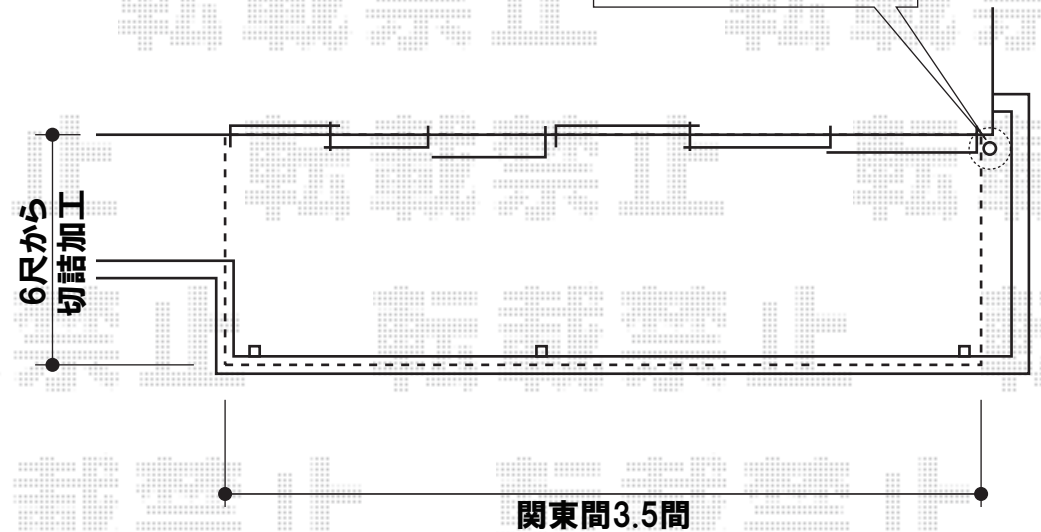


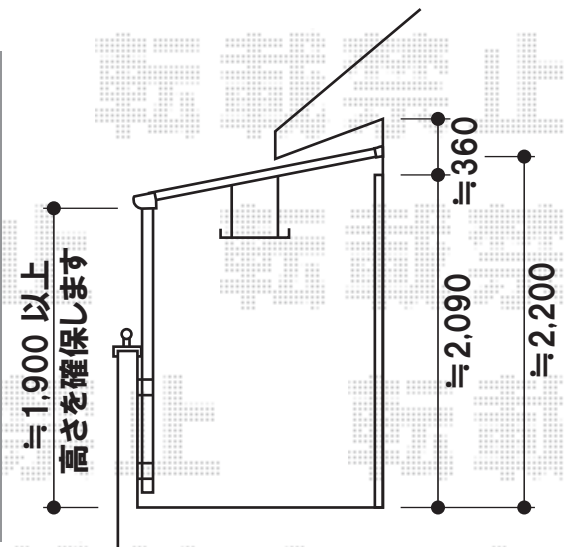
目地横の下地位置に
ブラケットを取付け致します

樋をかわして
屋根をスタートさせます



トステム ライザーテラスII R型
600タイプ 単体 ルーフタイプ
間口=メーター4000
(屋根幅4,020mm)
出幅=4尺(1,185mm)
色:ブラック
屋根材:ポリカーボネート
(ブルースモーク)
柱仕様:柱無しタイプ
追加部材:92°エルボ(雨樋部材)

トステム ライザーテラスII F型
600タイプ 連棟 屋根タイプ
間口=間口3.5間
出幅=6尺(1,785mm)
色:ブラック
屋根材:ポリカーボネート
(ブルースモーク)
柱仕様:柱位置固定タイプ
オプション:吊り下げ物干し(ワイド)標準
追加部材:92°エルボ(雨樋部材)



現場状況や作図制限により概略図の内容と多少の違いが生じることがございます。
施工時は、現場優先とさせて頂きたく思いますので、お立会い頂き、最終のご指示のほど、何卒、宜しくお願い致します。