

カーポートシグマⅡ ロング柱 23 仕様

奥行=5000mm

間口=2701mm/3000mm…2パターン

柱仕様：ロング柱 23 仕様

\* ハツリ (2ヶ所) 有り

\* 奥行 (両端) 切詰め加工有り

カーポートの部材につきまして、  
納まりの奥行サイズに合わせて、  
屋根材を必要枚数にて、  
拾い出させて頂いております。  
(規格より、1枚少なくなります)

ライザーテラスⅡR型 600タイプ 2階設置型

間口=メ-タ-5000(4800mm)

屋根幅=5020mm

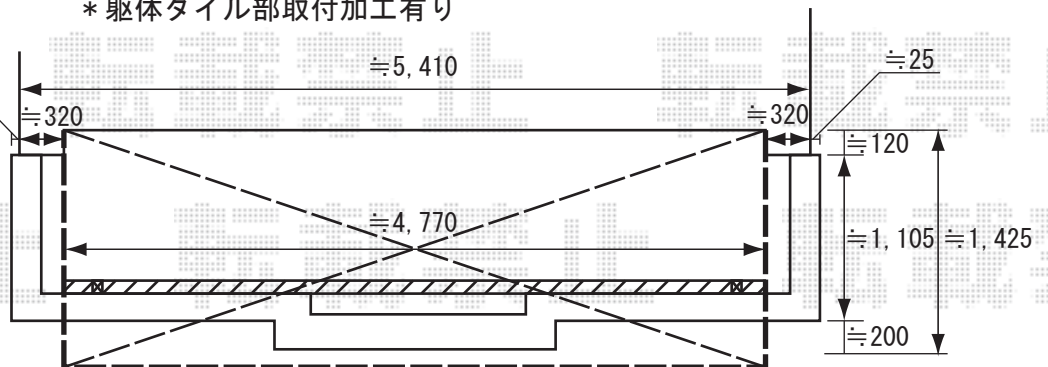
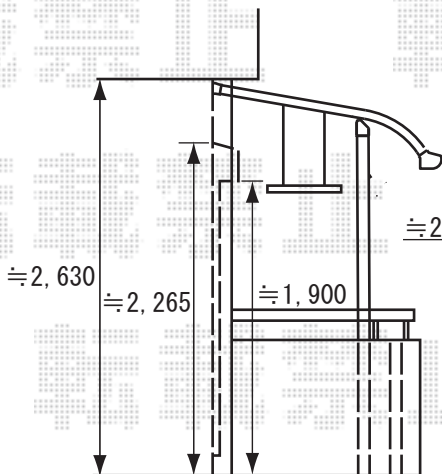
出幅=5尺(1485mm)

柱仕様：ロング柱・出幅自在桁

オプション：吊り下げ物干し 標準 2本入

\* 間口 (両端) 切詰加工有り

\* 躯体タイル部取付加工有り



※現場状況や作図制限により概略図の内容と多少の違いが生じることがございます。

施工時は、現場優先とさせて頂きたく思いますので、お立会い頂き、  
最終のご指示のほど、何卒、宜しくお願い致します。



EX-SHOP

http://www.ex-shop.net

担当：村上