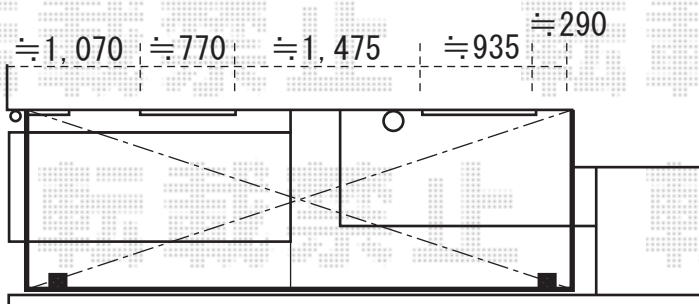
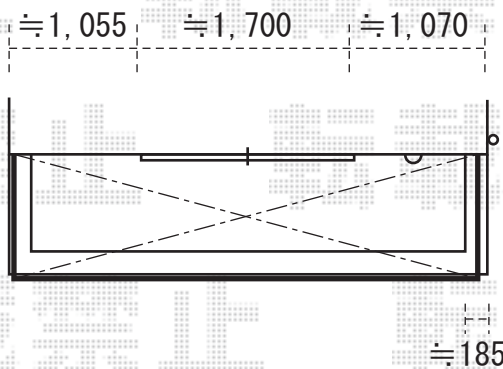


テールポートシグマ
ロング柱23仕様
奥行=5000mm
間口=3000mm
*ハツリ(2ヶ所)有り

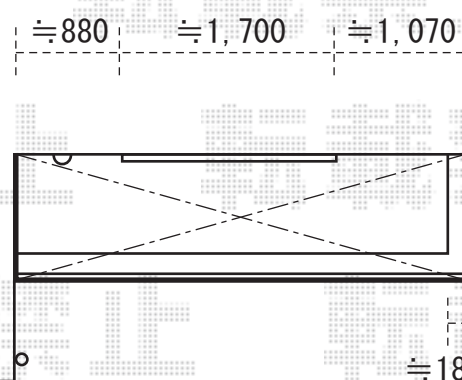


玄関上の底下へ、テラス屋根高さを合わせて設置致します。

ライザーテラスⅡF型 1階設置型
間口=2.5間通し(4350mm) 屋根幅=4570mm
出幅=5尺(1485mm)
柱仕様：ロング柱・柱位置固定タイプ
*ハツリ(1ヶ所)有り
*間口・出幅切詰加工有り



ライザーテラスⅡR型 ルーフ
間口=2.0間(3640mm) 屋根幅=3660mm
出幅=3尺(885mm)
仕様：ルーフタイプ 下止め仕様
オプション：吊り下げ物干し 標準 2本入



ライザーテラスⅡR型 ルーフ〔片袖納まり〕
間口=2.0間(3640mm) 屋根幅=3660mm
出幅=3尺(885mm)
仕様：ルーフタイプ 下止め仕様
オプション：吊り下げ物干し 標準 2本入
*既存T型物干し撤去処分有り

※現場状況や作図制限により概略図の内容と多少の違いが生じることがございます。

施工時は、現場優先とさせていただきますので、お立会い頂き、
最終のご指示のほど、何卒、宜しくお願い致します。



EX-SHOP

http://www.ex-shop.net

担当：村上