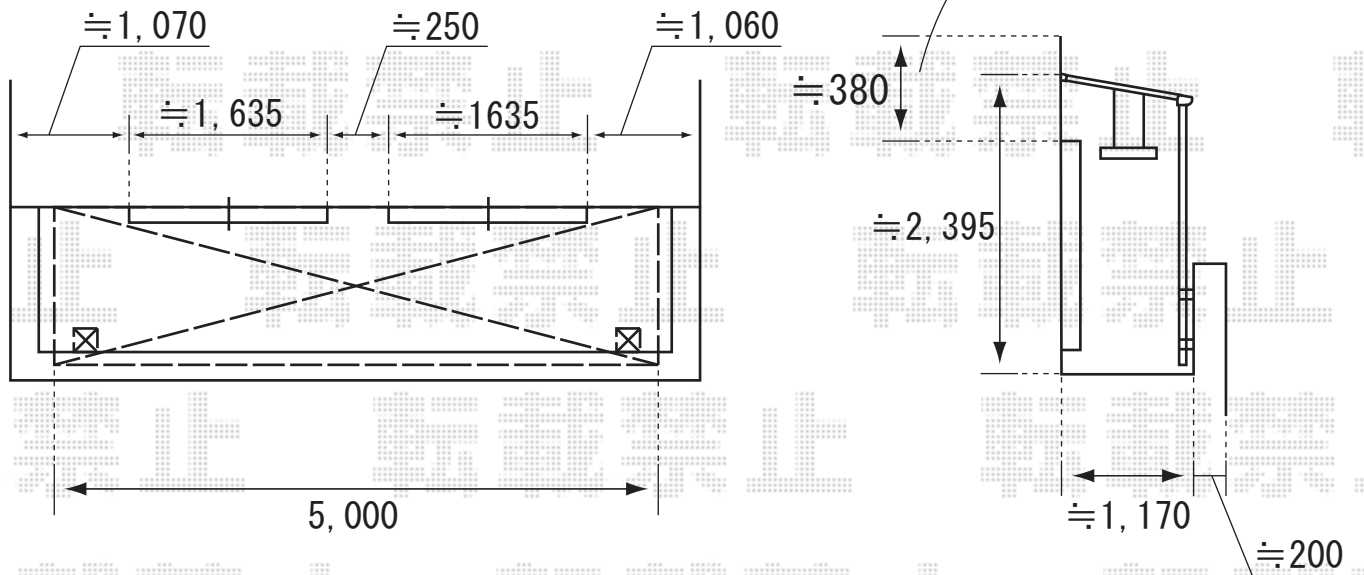


<屋根タイプ>



※屋根タイプにつきましては、現場合わせにて、出幅切詰めを行います。

※吊下げ物干を取付致します。

*取付位置のご指示を頂けますよう、宜しくお願い致します。

※既存T型物干の撤去・処分を行います。

*撤去跡につきましては、シーリングで簡易補修となります。

トステム ライザーテラスⅡF型 600タイプ 単体 屋根タイプ
 間口=メーター5000 (柱芯々4,800mm・屋根幅5,020mm)
 出幅=4尺 (1,185mm)
 色: ホワイト
 屋根材: ポリカーボネート (クリアマット)
 柱仕様: 標準柱・柱位置固定タイプ
 オプション: 吊下げ物干 標準タイプ 2本入

現場状況や作図制限により概略図の内容と多少の違いが生じることがございます。
 施工時は、現場優先とさせて頂きたく思いますので、お立会い頂き、
 最終のご指示のほど、何卒、宜しくお願い致します。



EX-SHOP
 HTTP://WWW.EX-SHOP.NET

担当: 上川