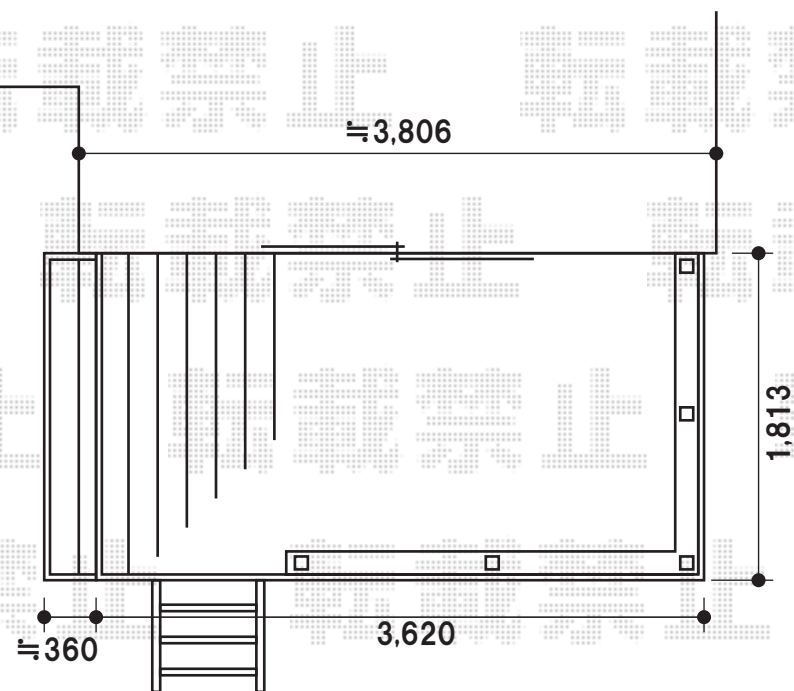


トステム リコステージII 本体(幕板B/束柱B)  
 間口=2.0間(幕板外々3,620mm)  
 出幅=6尺(幕板外々1,813mm)  
 色:ソフトブラウン デッキ材:標準(縦貼り)  
 オプション:リードデッキ(1段)・ステップ(3段)  
 追加部材:束柱固定用アンカー

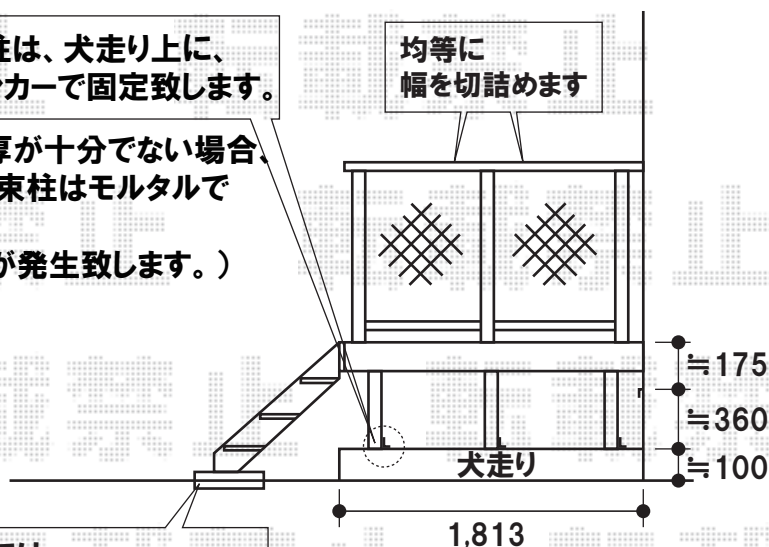
トステム リコステージII デッキフェンス 2×2スパン  
 幅=1,200mm(1スパン) 高さ=T-10(1,000mm)  
 色:ソフトブラウン  
 柱仕様:ベースプレート仕様



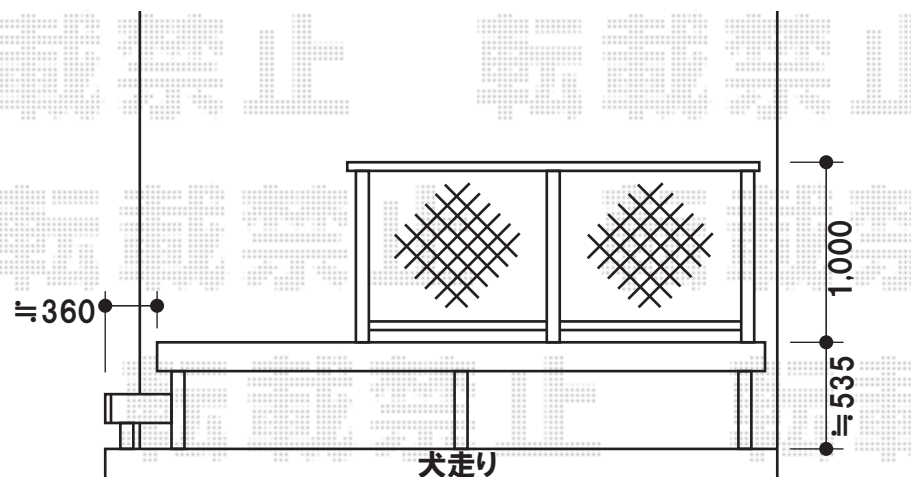
束柱は、犬走り上に、  
アンカーで固定致します。

均等に  
幅を切詰めます

※犬走りのモルタル厚が十分でない場合、  
ハツリ作業を行い、束柱はモルタルで  
固定致します。  
(別途、ハツリ費用が発生致します。)



ステップの固定には  
コンクリートブロックを使用致します。



現場状況や作図制限により概略図の内容と多少の違いが生じることがございます。  
 施工時は、現場優先とさせて頂きたく思いますので、お立会い頂き、最終のご指示のほど、何卒、宜しくお願い致します。



EX-SHOP  
<http://www.ex-shop.net>

担当:藤木