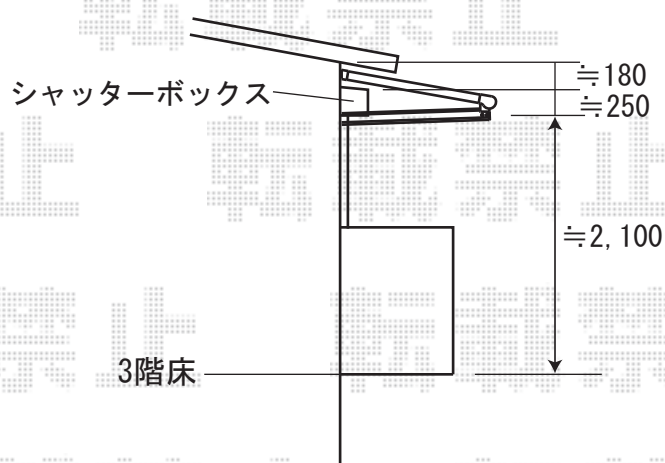
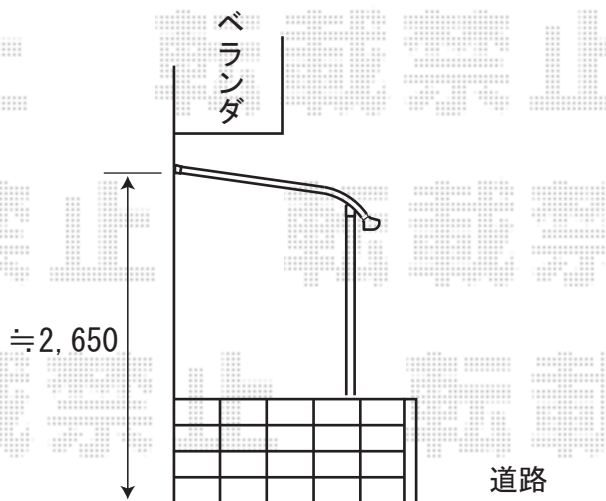
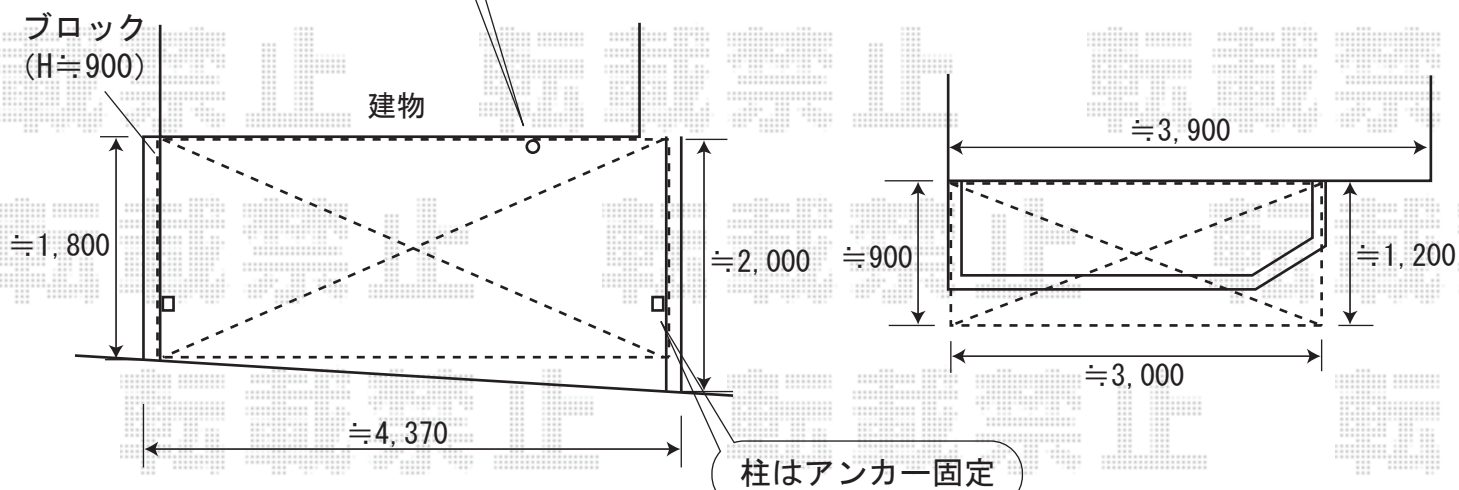


ライザーテラスⅡR型 600 テラスタイプ
 間口2.5間通し (4,350mm 屋根幅4,570mm)
 出幅=6尺 (1,785mm)
 熱線吸収アクアポリカーボネート (ブルースモーク)
 出幅自在桁 シャイングレー

ライザーテラスⅡF型 600 ルーフタイプ
 間口=メーター3000 (3,000mm 屋根幅3,020mm)
 出幅=4尺 (1,185mm)
 ポリカーボネート (クリアマット)
 シャイングレー
 側面ランマパネル ポリカーボネート (クリアマット)

雨樋部を切り欠き加工します



現場状況や作図制限により概略図の内容と多少の違いが生じることがございます。
 施工時は、現場優先とさせていただきますので、お立会い頂き、
 最終のご指示のほど、何卒、宜しくお願い致します。



EX-SHOP
<http://www.ex-shop.net>

担当:角田